

Manual do utilizador Testomat® 808 2019

Dispositivo automático de
análise online para a
dureza da água



Índice

Índice	2
Informações importantes sobre segurança	4
Usado previsto	4
Qualificação do pessoal.....	4
Sinais de alerta neste manual.....	5
Indicações e instruções a observar	5
Indicações gerais	5
Durante a montagem	6
Durante a operação	6
Durante a limpeza.....	6
Durante a desmontagem	6
Durante a eliminação	6
Requisitos operacionais.....	7
Âmbito de fornecimento	8
Descrição de serviços	8
Indicadores disponíveis para dispositivos Testomat® 808.....	8
Funções dos elementos de controlo e do ecrã	9
Ligar/desligar o dispositivo Testomat® 808.....	9
Vista frontal do Testomat® 808.....	9
Elementos de controlo/teclas de função.....	10
Elementos do ecrã/LED	11
Montagem	12
Montar o Testomat® 808.....	12
Utilização do Testomat® 808 na área de pressão de 4 a 8 bar	13
Ligar fornecimento e drenagem de água.....	13
Fornecimento de água	13
Drenagem de água	14
Ligar tensão de rede e dispositivos	14
Exemplo do sistema Testomat® 808.....	15
Estrutura interna do Testomat® 808.....	16
Parte de trás da placa do controlador.....	16
Tecla de reposição S1	16
Interruptor de função S6	16
Interruptor de função S7	16
Interruptor deslizante T1	17
Interruptor deslizante T2	17
Conector J1.....	17
Conector J2.....	17
Conector J3.....	18
Placa principal Testomat® 808.....	18
Conector J2.....	18
Interface elétrica I-IN/I-OUT.....	18
Entradas ELIMINAR EXT. e STOP.....	18
Bloco de terminais	19
Fusíveis.....	19
Ligar à tensão de rede	19
Ligar entradas e saídas	21
Descrição das entradas de sinal	23
Interfaces	23
Interface elétrica	23

Interface de série RS232	24
Descrição das saídas de relé.....	24
Relé 3 - Mensagem de avaria.....	24
Relés 1 e 2.....	24
Funções de controlo dos relés 1 e 2.....	24
Colocação em funcionamento.....	26
Inserir garrafa de indicador	26
Purgar as linhas do indicador	26
Abrir fornecimento de água.....	26
Configurações do dispositivo e análise	27
Configurações do dispositivo	27
Selecionar o tipo de indicador e o tamanho da garrafa.....	28
Efetuar análise	28
Sequência de uma análise.....	29
Outras funções e configurações básicas.....	30
Descarga de lavagem interna	30
Descarga de lavagem externa	30
Processo de descarga de lavagem – interno/externo em funcionamento manual.....	30
Pausa de intervalo	31
Descarga de lavagem automática (a partir da versão de software 45- 015ak)	32
Funcionamento de 72 h (funcionamento sem supervisão constante)	32
Mensagens de erro/Resolução de problemas	33
Mensagem de alarme/erro/Relé 3	33
Falta de água	36
Erro de medição Análise.....	36
Motor de bomba avariado	36
Outros possíveis erros do dispositivo	37
Conservação e manutenção	38
Indicações sobre cuidados	38
Descrição dos trabalhos de manutenção	39
Substituir a garrafa do indicador	39
Limpar a câmara de medição e os vidros	40
Mensagem de manutenção Cabeça da bomba.....	41
Manutenção do bloco do motor	42
Peças de reposição e acessórios do Testomat® 808 2019	43
Acessórios - Indicadores.....	44
Dados técnicos	45
Declaração de conformidade CE	46
Lista de verificação Testomat® 808 2019	47



Informações importantes sobre segurança

- Leia atentamente o manual do utilizador na íntegra antes de começar a trabalhar com o dispositivo.
- Assegure-se de que o manual do utilizador está sempre acessível para todos os utilizadores.
- Se entregar o dispositivo Testomat 808® a terceiros, deve entregar também este manual do utilizador.
- Observe as indicações sobre os perigos e as recomendações de segurança na utilização de reagentes, produtos químicos ou detergentes. Observe a respetiva ficha de dados de segurança! As fichas de dados de segurança dos reagentes fornecidos por nós encontram-se disponíveis na Internet em <https://www.heylanalysis.de>.

Uso previsto

O dispositivo Testomat® 808 foi concebido para ser utilizado na área da preparação de água (por exemplo, sistemas de osmose, galvanização, grandes sistemas de caldeiras, lavandarias, cozinhas industriais). A água fornecida deve ser clara, incolor e livre de partículas concentradas não dissolvidas. O dispositivo é um dispositivo de medição de valores-limite que monitoriza automaticamente a dureza total residual (dureza da água) na água.

- Respeite os limites indicados no capítulo [Dados Técnicos](#) na página 45.
- Observe os âmbitos/limites de aplicação dos indicadores, bem como os requisitos do meio que pretende monitorizar.

O uso previsto pressupõe que tenha lido e compreendido o manual e sobretudo o capítulo [Informações importantes sobre segurança](#).

Por uso indevido entende-se a utilização do dispositivo

- noutros âmbitos de aplicação que não os mencionados neste manual
- em condições operacionais que divergem dos âmbitos descritos neste manual.

Qualificação do pessoal

A montagem e a colocação em funcionamento requerem conhecimentos básicos sobre eletricidade e conhecimentos técnicos e operacionais, bem como conhecimento dos termos técnicos. Por conseguinte, a montagem e colocação em funcionamento apenas devem ser realizadas por um técnico especializado ou por uma pessoa devidamente instruída e sob direção e supervisão de um técnico especializado.

Por técnico especializado entende-se alguém que, com base na sua formação técnica, nos seus conhecimentos e na sua experiência, bem como nos seus conhecimentos sobre as normas relevantes, seja capaz de avaliar as tarefas que lhe são transmitidas, de

reconhecer eventuais perigos e de tomar as medidas de segurança adequadas. Um técnico especializado deve cumprir as normas técnicas relevantes.

Sinais de alerta neste manual

Este manual contém sinais de alerta relativos a determinadas ações requeridas, em que existe o perigo de danos pessoais ou materiais. Os sinais de alerta estruturam-se da seguinte forma:



PALAVRA NO SINAL

Descrição do tipo ou da origem do perigo

Descrição das consequências em caso de inobservância

- Indicações sobre o controlo dos perigos. O cumprimento destas medidas de controlo dos perigos é imprescindível.
-



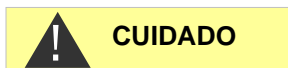
PERIGO

A palavra "**PERIGO**" sinaliza um perigo iminente e grave, que causará ferimentos graves ou até a morte, se não for evitado.



ADVERTÊNCIA

A palavra "**ADVERTÊNCIA**" sinaliza um eventual perigo, que pode causar ferimentos graves ou até a morte, se não for evitado.



CUIDADO

A palavra "**CUIDADO**" indica uma situação potencialmente perigosa, que pode causar ferimentos de gravidade média ou ligeiros, ou danos materiais, se não for evitada.



AVISO

A palavra "**AVISO**" indica uma informação importante. A inobservância destas informações pode originar limitações no processo operacional.

Indicações e instruções a observar

Indicações gerais



ADVERTÊNCIA

- Observe as disposições relativas à prevenção de acidentes, as normas de segurança para a operação de dispositivos e sistemas elétricos e para a proteção ambiental no país de utilização e no local da instalação.
- Observe as disposições nacionais e locais durante a montagem e colocação em serviço.
- Proteja o dispositivo contra a água e a humidade. Este jamais deve entrar em contacto com salpicos de água ou água condensada.
- Não realize quaisquer alterações ou manipulações no dispositivo para além das descritas neste manual, caso contrário a garantia expirará.



Durante a montagem

- Corte o fornecimento de energia do respetivo componente, antes de montar o dispositivo ou de o ligar/desligar à alimentação ou de interromper a mesma. Proteja o sistema contra o arranque indesejado.
- Ligue o dispositivo apenas à tensão de rede indicada na placa de identificação.
- Observe os dados técnicos e os parâmetros de ambiente.
- O dispositivo Testomat 808® requer uma tensão de alimentação livre de interferências e estável. Se necessário, utilize um filtro de rede para proteger o dispositivo Testomat® de tensões de ruído, que podem ser causadas, p. ex., por válvulas solenoides ou grandes motores. Nunca coloque os cabos de conexão paralelos aos cabos de rede.

Durante a operação

- Certifique-se de que a carga máxima das saídas de controlo não sofre nenhum desvio superior.
- Em caso de anomalias, desligue o dispositivo Testomat® 808 de imediato e informe o pessoal da assistência técnica. Não tente reparar o Testomat® 808, pois isso fará com que a garantia expire. As reparações apenas devem ser realizadas por pessoal autorizado da assistência técnica.

Durante a limpeza

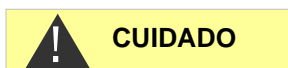
- Utilize apenas um pano seco que não largue pelo.

Durante a desmontagem

- No caso de um dispositivo defeituoso, registre impreterivelmente o tipo de defeito (efeitos), antes da desmontagem. A reparação (independentemente do período de garantia) apenas é possível com o dispositivo desmontado e com essa descrição do defeito. Utilize o registo de erros em anexo para descrever o erro e envie o registo ao fazer a devolução do dispositivo. Se o registo de erros já não estiver disponível, pode descarregá-lo na Internet em www.heylanalysis.de.

Durante a eliminação

- Elimine o dispositivo sempre de acordo com as disposições nacionais em vigor.



Requisitos operacionais

- Um funcionamento correto do dispositivo Testomat® 808 apenas é possível se forem utilizados indicadores Testomat® da Heyl e apenas no intervalo de pH de 4 – 10,5!
- Utilize o dispositivo apenas nos parâmetros especificados nos [dados técnicos](#).
- **Atenção!** Água demasiado fria pode fazer embaciar os vidros. Certifique-se de que a diferença de temperatura entre a temperatura ambiente e a temperatura da água não é demasiado grande (levar em consideração o ponto de orvalho!).
- Nos dispositivos Testomat® para monitorização da dureza da água, grandes quantidades de iões de metais pesados na água descalcificada podem interferir na reação da cor, nomeadamente o ferro acima de 0,5 mg/l, o cobre acima de 0,1 mg/l e o alumínio acima de 0,1 mg/l (ecrã de cor acastanhada).
- Se a água de medição contém mais de 20 mg/l de CO₂ (dióxido de carbono), não se deve excluir a possibilidade e avaliações incorretas. Neste caso, utilize um aerador (por exemplo, acessórios especiais da Heyl).
- As concentrações das substâncias interferentes podem ser determinadas com kits de teste colorimétricos TESTOVAL® da Heyl.



- **Importante! Se a dureza do carbono for demasiado elevada e caso haja desinfetantes presentes na água, poderão ocorrer avaliações incorretas.**
- Troque as placas de vidro por placas de PMMA (artigo n.º 37653) se o teor de silicato na água de medição > 15 mg/l e uma película branca assentar nas placas de vidro.
- Uma utilização cuidadosa do dispositivo aumenta a segurança e a vida útil do mesmo! Por isso, inspecione o dispositivo visualmente em intervalos regulares, da seguinte forma:
 - O prazo de validade do indicador expirou?
 - As conexões das mangueiras da bomba doseadora têm fugas?
 - Existe ar dentro das mangueiras doseadoras?
 - Alguma ligação de água apresenta fugas?
 - A porta do dispositivo está bem fechada?
 - O dispositivo está excessivamente sujo?
 - A câmara de medição e o canal/a mangueira de drenagem estão limpos?
- Um funcionamento correto apenas é possível com uma manutenção regular! Pode encontrar indicações sobre manutenção e cuidados no capítulo [Conservação e manutenção](#) na página 38.
- Pode encontrar indicações sobre problemas no capítulo [Mensagens de erro/resolução de problemas](#) na página 33.

Âmbito de fornecimento

1 Testomat® 808 2019

1 saco de plástico com 1 fecho roscado, com orifício e aplicação para o

fecho roscado da garrafa dos indicadores (500 ml)

2 fusíveis

1 Manual do utilizador

Acessórios especiais (disponíveis separadamente): Elemento de filtro, filtro de vela e regulador de pressão

A pedido, estão disponíveis na Heyl as conexões de mangueira e linhas de entrada necessárias para o Testomat® 808.

Descrição de serviços

O âmbito de aplicação do Testomat® 808 consiste na monitorização automática da dureza total residual (dureza da água) na água. O valor-limite a monitorizar é determinado selecionando o indicador.

- Valores-limite determináveis através da seleção do indicador para dureza residual de 0,02 – 5,0 °dH
- Arranque da análise:
 - Modo de intervalos automáticos (Intervalo ajustável de 0 - 60 minutos)
 - Controlo externo
 - Início manual
- Prolongados períodos de serviço graças à reserva de 500 ml de indicador
- Interface RS232 para atualização opcional de firmware

Indicadores disponíveis para dispositivos Testomat® 808

Estão disponíveis indicadores com diferentes valores-limite para a utilização de dispositivos Testomat® 808 de acordo com os requisitos operacionais.

Tipo de indicador	Área de monitorização	LED de limite (Indicação de resultado bom/errado)	Resultado da medição (Afirmação sobre a qualidade da água)
300 – 350	Dureza residual 0,02 – 5 °dH	"BOA" verde	Dureza residual < valor-limite do indicador
		"MÁ" vermelho	Dureza residual > valor-limite do indicador

Todos os tipos de indicadores são disponibilizados em dois tamanhos de recipiente (100 ml e 500 ml). Uma lista detalhada dos tipos de indicadores individuais com os números de artigo correspondentes pode ser encontrada na secção [Peças de reposição e acessórios Testomat® 808](#) na página 43.

Funções dos elementos de controlo e do ecrã

Os estados de funcionamento e os resultados da medição são apresentados por díodos de luz (LED) no Testomat® 808. Por baixo dos díodos de luz encontram-se as teclas de entrada para a operação do dispositivo.

Ligar/desligar o dispositivo Testomat® 808

(1) Interruptor de rede externo

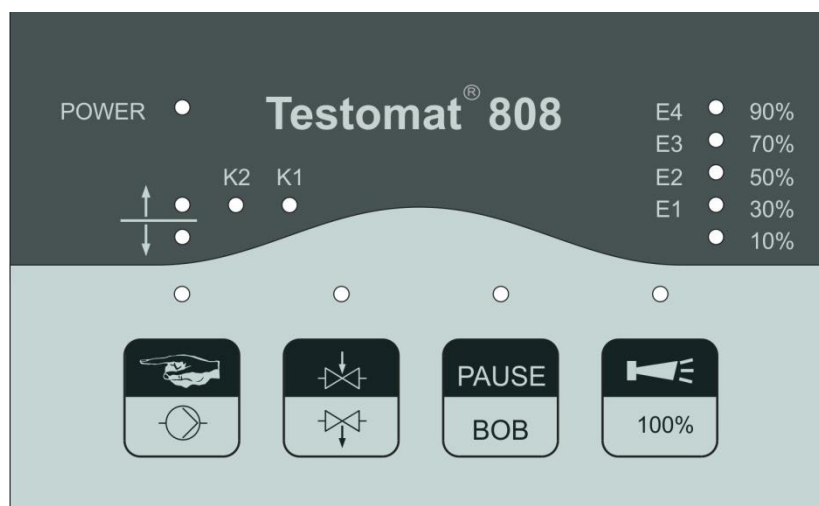
Ligue ou desligue o dispositivo no interruptor de rede externo.

(2) Fusível do dispositivo (interno)

Estes fusíveis protegem o dispositivo Testomat® 808 ou as saídas de sobrecargas e de curto-circuito.


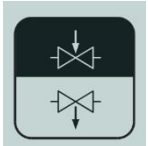


As descrições dos fusíveis podem ser encontradas em [Fusíveis](#) na página 19 e em [Peças de reposição e acessórios Testomat® 808](#) na página 43.

Vista frontal do Testomat® 808



Elementos de controlo/teclas de função

Todos os elementos de controlo/teclas de função têm uma dupla atribuição. A respetiva função é acionada com um a pressão curta ou longa (mín. 2 segundos) da tecla.




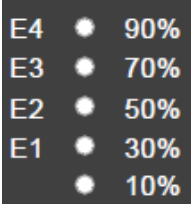
<p>Tecla 1 (mão)</p> 	<p><u>Breve pressão da tecla:</u> Inicia uma análise (início manual), o LED associado pisca. <u>Longa pressão da tecla*:</u> Liga/desliga a bomba doseadora para purgar as mangueiras. O LED acende-se enquanto a bomba está a funcionar.</p>
<p>Tecla 2 (descarga de lavagem)</p> 	<p><u>Breve pressão da tecla*:</u> Se a válvula de descarga de lavagem interna foi ligada/desligada, o LED associado pisca enquanto a válvula estiver aberta. <u>Longa pressão da tecla*:</u> Aciona uma válvula de descarga de lavagem externa através do relé 1 (ligado/desligado). Enquanto a válvula externa for acionada, o LED acima da tecla 2 e o LED K1 acendem.</p>
<p>Tecla 3 (Pausa)</p> 	<p><u>Breve pressão da tecla:</u> Liga/desliga a função de pausa. Quando a pausa está ativa, o LED correspondente pisca. <u>Longa pressão da tecla:</u> Indica, através do LED associado, se é possível funcionar mais de 72 h (funcionamento sem supervisão).</p>
<p>Tecla 4 (buzina)</p> 	<p><u>Breve pressão da tecla:</u> Confirma os erros/alarmes existentes. <u>Longa pressão da tecla (min. 5 segundos):</u> Define a visualização do indicador de 0% a 100% (Os LED de 10% a 90% acendem). Aviso: Não é possível introduzir um nível de indicador pretendido.</p>

* só possível em modo de pausa

Elementos do ecrã/LED

Todos os resultados de medição e funções ativadas são apresentados no Testomat® 808 através de díodos de luz (LED).

Os LED por cima das teclas de função acendem/piscam quando a respetiva função é ativada.

	<p>O LED acende-se quando o dispositivo é alimentado com corrente e se encontra em funcionamento.</p>
	<p>LED de valor-limite (vermelho/verde) para visualizar o resultado da medição: Abaixo do valor-limite => o LED verde acende Acima do valor-limite => o LED vermelho acende</p> <p>Quando uma nova medição estiver a decorrer, o resultado da medição anterior é apresentado de forma intermitente.</p>
	<p>Os LED K1 e K2 indicam o estado dos relés. Acendem quando o relé respetivo tiver sido acionado (ver também a secção Funções de controlo dos relés 1 e 2 na página 24)!</p>
	<p>10% – 90%: Estes LED indicam o nível de enchimento calculado da garrafa do indicador (ver também a secção Erro de medição Análise na página 36).</p> <p>E4 – E1: Apresenta os erros existentes. Pode ser confirmado premindo a tecla da buzina. (ver também secção Mensagens de erro/resolução de problemas na página 33).</p> <p>E4 pisca: A cabeça da bomba atingiu uma vida útil de 150 horas e deve ser substituída (ver secção Mensagem de manutenção da cabeça da bomba na página 41)</p>

AVISO

Tratamento de mensagens de erro/aviso

➤ Elimine a mensagem e confirme com a tecla



e, se necessário, elimine a causa do erro.

Montagem



Perigo por montagem incorreta!

- Monte o dispositivo Testomat® 808 num local protegido de pingos ou salpicos de água, poeiras e substâncias agressivas, p. ex., dentro de um armário elétrico ou numa parede adequada.

AVISO

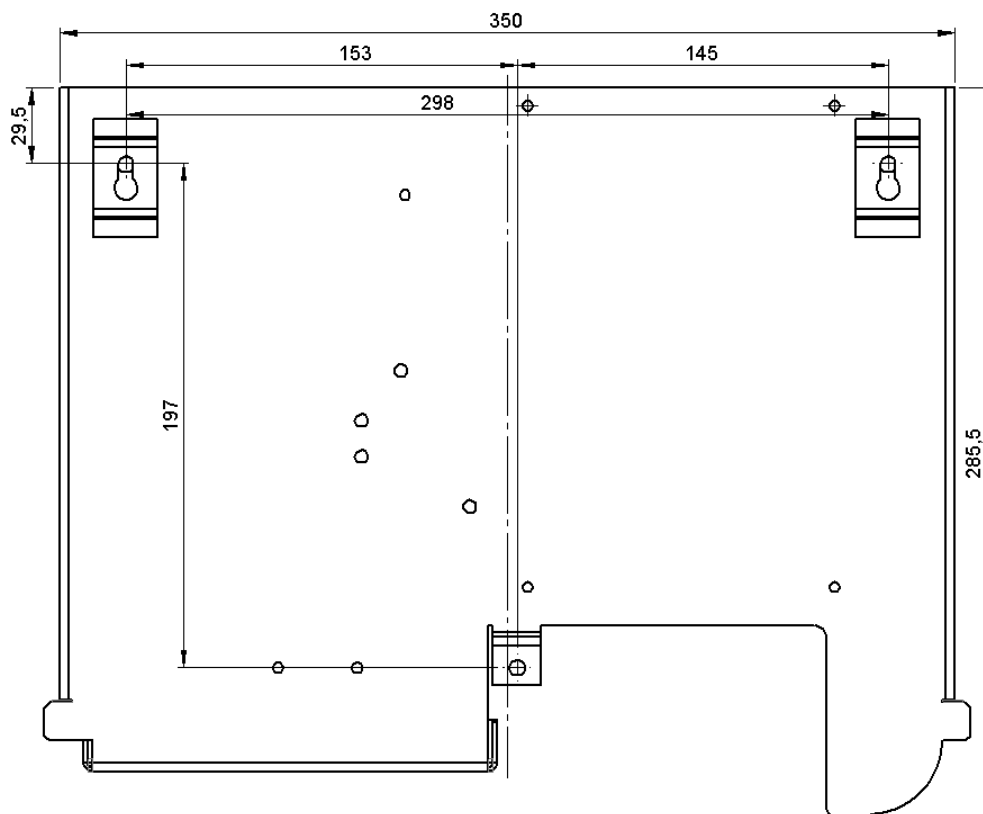
Indicações para um processo operacional correto

- Monte o dispositivo Testomat® 808 alinhado na vertical e sem tensões mecânicas.
- Monte o dispositivo Testomat® 808 num local livre de vibrações.

Montar o Testomat® 808

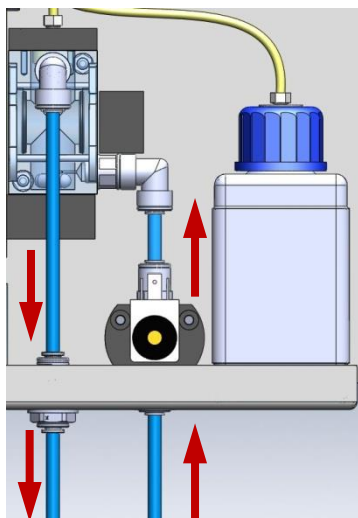
Escolha um local para a montagem, em que a mangueira de fornecimento de água possa ser o mais curta possível (máx. 5 m)

- Faça os furos para fixação conforme representados na imagem abaixo.
- Fixe o dispositivo com três parafusos num local adequado na parede.





AVISO



Drenage **Fornecime**



Utilização do Testomat® 808 na área de pressão de 4 a 8 bar

Antes da montagem, verifique se é necessário realizar um ajuste para uma pressão de serviço superior (a partir de 4 - 8 bar). Nos intervalos de 4 a 8 bar, deve ser utilizado um regulador de pressão (artigo n.º 37602). O Testomat® 808 funciona de forma ideal a uma pressão de serviço entre 2 e 4 bar.

Indicações para um processo operacional correto

- A pressão da água deve estar no intervalo de 1 bar a 8 bar, sendo que um regulador de pressão (acessório especial) deverá ser utilizado no intervalo de 4 a 8 bar. Este regulador de pressão deve ser ajustado sob pressão de fluxo!
- Deve evitar-se grandes variações de pressão.

Ligar fornecimento e drenagem de água

Indicações para um processo operacional correto

- Certifique-se de que não existem partículas estranhas superiores a 150 µm que possam causar uma obstrução. Use o nosso pré-filtro (artigo n.º 37583) antes do dispositivo se tiver problemas com obstrução.
- A temperatura da água de medição deve estar entre 10 °C e 40 °C.
- No caso de temperaturas da água superiores a 40 °C, deve ser instalado um modelo de dissipador de calor na linha de entrada do Testomat® 808.

Fornecimento de água

A água de medição é retirada da linha principal de água do sistema de preparação de água e conduzida para as uniões de entrada do Testomat 808®. O dispositivo vem equipado de série com um conector para mangueiras de plástico 6/4 x 1 (diâmetro exterior 6 mm/interior 4 mm, espessura de 1 mm).

- Coloque a ligação da linha de alimentação secundária do Testomat 808® diretamente na principal linha de água, imediatamente após o sistema de preparação de água.
- Disponha a ligação impreterivelmente na vertical, para evitar o transporte de partículas de sujidade da linha principal de água para o dispositivo.
- É aconselhável montar uma válvula de corte manual na linha secundária do Testomat® 808 (ver figura [Exemplo de sistema Testomat® 808](#) na página 15).
- Para o fornecimento de água, utilize uma ① mangueira de plástico opaca para linhas de pressão 6/4 x 1 (comprimento máx. 5 m).

- Lave a linha de entrada para remover partículas de sujeira.

**CUIDADO**

No caso de utilização de um dissipador de calor

- A água quente pode causar queimaduras ou danos nas peças do Testomat® 808 que estejam em contacto com água.
-

Drenagem de água

A água fornecida é conduzida pela câmara de medição, através da mangueira de drenagem, para o canal.

- Retire o tampão de encerramento da união de saída.
 - Ligue as uniões de saída do Testomat® 808 a uma mangueira de drenagem ② (diâmetro interno de 4 mm).
 - Conduza a mangueira para um ponto de drenagem.
-

AVISO

Segurança durante o transporte!

Para proteger contra fugas, o dreno para transporte é fechado com um tampão de encerramento. Guarde o tampão de encerramento para o caso de ter de transportar o dispositivo.

Ligar tensão de rede e dispositivos

Perigo de ferimentos na montagem sob tensão!

Se não desligar o fornecimento de energia antes do início da montagem, poderá sofrer ferimentos, destruir o produto ou danificar componentes do sistema.

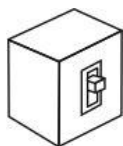
- Corte o fornecimento de energia do respetivo componente do sistema, antes de montar o dispositivo Testomat® 808.
 - Para efetuar a ligação, utilize apenas linhas testadas, com secção transversal suficiente.
-

Providenciar um dispositivo de desconexão da alimentação elétrica

O dispositivo não tem um interruptor de rede!

- Equipe o Testomat® 808 com um interruptor como dispositivo de desconexão da alimentação elétrica. Utilize um interruptor de dispositivo ou disjuntor que satisfaça os requisitos da IEC 60947-1 e IEC 60947-3.

O interruptor deve ser facilmente acessível para o utilizador do Testomat® 808 e estar marcado como um dispositivo de desconexão para o Testomat® 808.

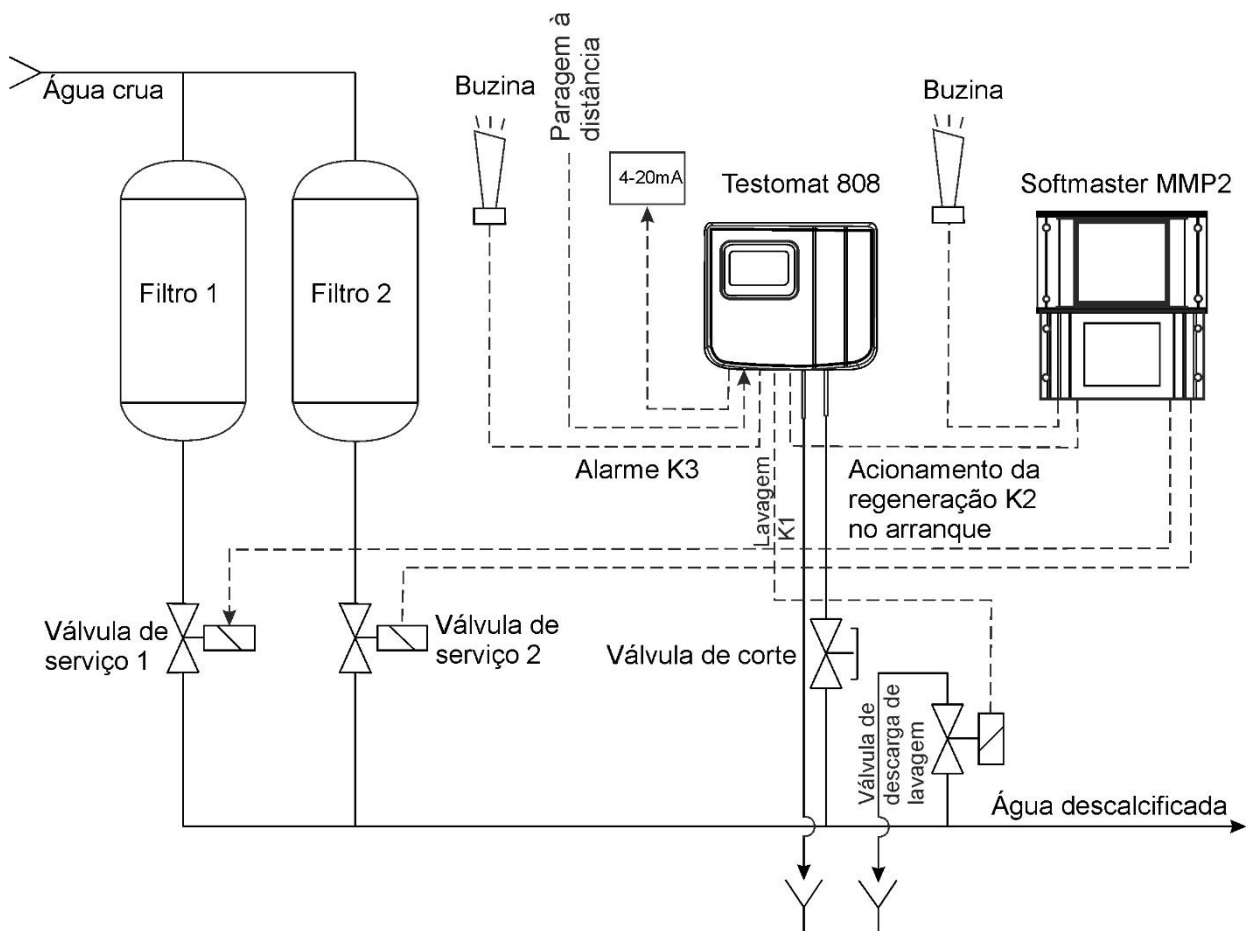


AVISO

Perigo de danos devido a campos eletromagnéticos!

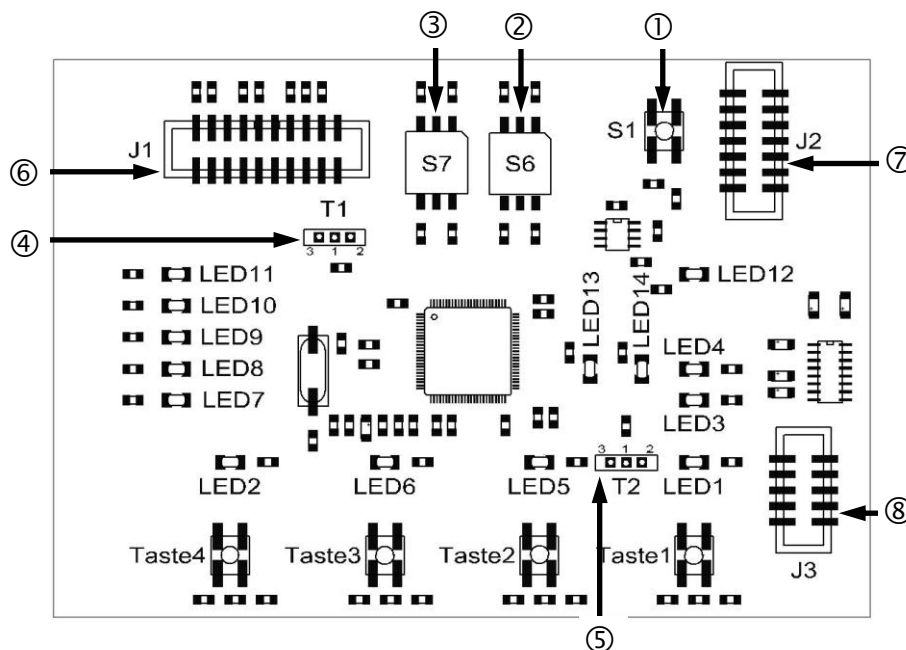
- Se instalar o dispositivo Testomat 808® ou os cabos de conexão paralelos aos cabos de rede ou na proximidade de campos eletromagnéticos fortes, o dispositivo pode sofrer danos ou pode verificar-se um erro na medição.
- Os cabos de ligação devem ser tão curtos quanto possível.
- Disponha os cabos de ligação e os cabos de rede separadamente.
- Ligue o dispositivo ao condutor de proteção (a 230/115 VCA).
- Proteja o dispositivo de campos eletromagnéticos fortes.

Exemplo do sistema Testomat® 808



Estrutura interna do Testomat® 808

Parte de trás da placa do controlador



As teclas 1 a 4 estão localizadas na parte da frente da placa. Uma descrição detalhada do seu sistema de controlo e dos elementos do ecrã pode ser encontrada na secção [Funções dos elementos de controlo e do ecrã](#) na página 9.

Além disso, são fornecidos os seguintes interruptores de função e deslizantes, assim como conectores:

Tecla de reposição S1

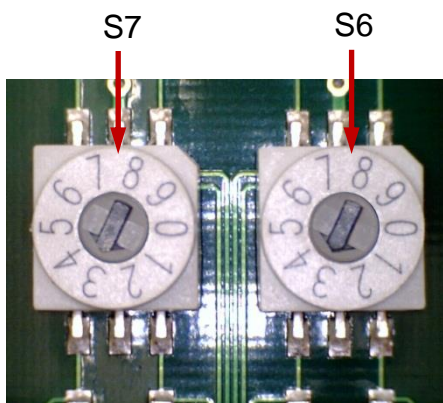
A tecla de reposição S1 ① é utilizada para efetuar uma reposição, ou seja, para fazer a reposição do firmware do dispositivo Testomat® 808 após uma atualização.

Interruptor de função S6

O interruptor de função S6 ② é utilizado para definir a pausa de intervalo entre medições. Para uma visão geral das posições do interruptor e pausas de intervalo possíveis, consulte a secção [pausa de intervalo](#) na página 31. (A configuração básica é 3.)

Interruptor de função S7

O comportamento de comutação dos relés 1 e 2 é definido através do interruptor de função S7 ③. Para uma visão geral das posições do interruptor e pausas de intervalo possíveis, consulte a secção [Interface de série RS232](#) na página 24. (A configuração básica é 3.)



AVISO



Posição do interruptor esquerda (estado de entrega)

Posição do interruptor

- A respetiva posição do interruptor é lida após a avaliação de um resultado de medição e após uma reposição.

Interruptor deslizante T1

Posição do interruptor ESQUERDA: Quando o interruptor deslizante está ④ na posição esquerda e o dispositivo é ligado ou a tecla de reposição é premida no estado ligado, o microcontrolador executa o programa operativo (firmware).

Posição do interruptor DIREITA: Quando o interruptor deslizante está ④ na posição direita e o dispositivo é ligado ou a tecla de reposição é premida no estado ligado, o dispositivo é colocado num modo que permite executar uma atualização de firmware através da interface de série.

Se for necessária uma atualização do firmware no seu dispositivo, receberá mais informações detalhadas da Heyl.

AVISO



Posição do interruptor direita (Estado de entrega)

Posição do interruptor

- A posição do interruptor só é lida imediatamente após uma reposição.

Interruptor deslizante T2

O interruptor deslizante T2 ⑤ é o interruptor para determinar o tamanho do recipiente do indicador. São possíveis os seguintes tamanhos de recipientes:

Indicador	Posição do interruptor
Garrafa de 100 ml	Esquerda
Garrafa de 500 ml	Direita

AVISO



Posição do interruptor

- O estado do interruptor deslizante T2 é lido depois de o indicador no ecrã ser repostado para 100% e após uma reposição.

Conector J1

O conector J1 ⑥ é uma interface de programação. Não é relevante para o funcionamento do dispositivo.

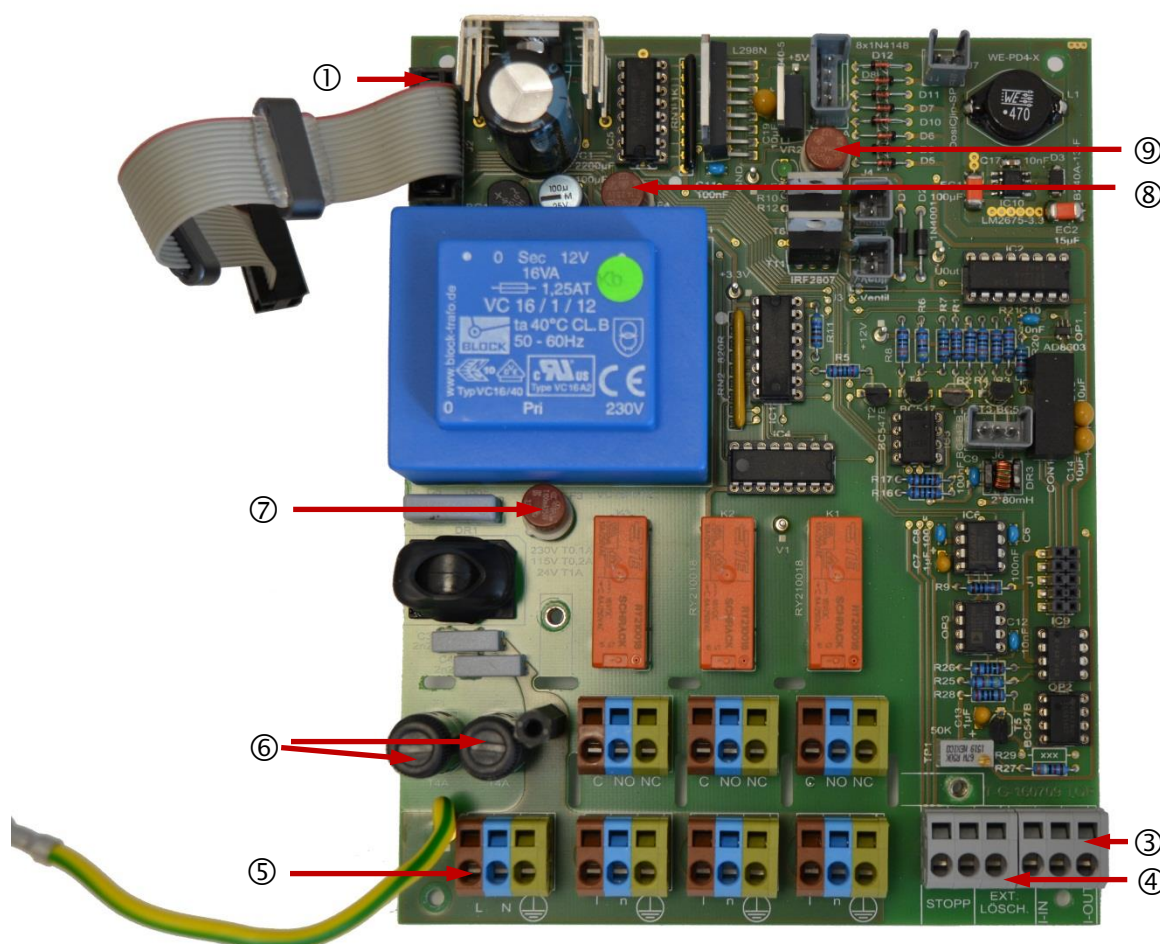
Conector J2

O conector J2 ⑦ faz a ligação à placa principal através de um cabo achatado.

Conector J3

O conector J3 ⑧ faz a ligação à interface RS232 através de um cabo achatado. Para uma descrição mais detalhada, consulte a secção [Interface de série RS232](#) na página 24.

Placa principal Testomat® 808



A figura acima é uma visão geral da estrutura da placa principal.

Conector J2

O conector J2 ① faz a ligação à placa do controlador através de um cabo achatado.

Interface elétrica I-IN/I-OUT

A descrição da interface elétrica ③ pode ser encontrada na secção [Interfaces](#) na página 23.

Entradas ELIMINAR EXT. e STOP

A descrição das entradas “Elim. ext.” e “Stop” ④ pode ser encontrada na secção [Descrição das entradas de sinal](#) na página 23.

Bloco de terminais

A descrição do bloco de terminais ⑤ pode ser encontrada nas seguintes secções [Ligar à corrente elétrica](#) na página 19 e [Ligar entradas e saídas](#) na página 21.

Fusíveis

Os seguintes fusíveis podem ser encontrados na placa principal.



N.º	Designação	Função	Observação
⑥	F1 F2	Fusível para proteção dos relés	4 A
⑦	F3	Fusível principal	230 V / 0,1 A 115 V / 0,2 A 24 V / 1 A
⑧	F4	Fusível secundário	1 A
⑨	F5	Fusível do motor da bomba	0,315 A

Os números de artigo para encomenda posterior dos fusíveis podem ser encontrados na secção [Peças de reposição e acessórios Testomat® 808](#) na página .

Ligar à tensão de rede

Instalação da tampa do compartimento dos terminais

Por razões de segurança técnica, a tampa do compartimento dos terminais deve ser reinserida após efetuar a ligação à tensão de rede e dos componentes do sistema, uma vez que, no compartimento dos terminais, são ligados cabos com tensões perigosas. Assim, fica excluído um toque involuntário nos terminais e o contacto entre cabos com tensões possivelmente diferentes, evitando um choque elétrico fatal.

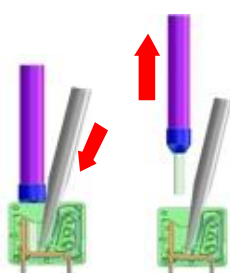
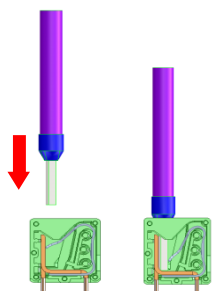
Certifique-se também de que os cabos não ficam entalados ao instalar a tampa do compartimento dos terminais!



Ligue o dispositivo apenas à tensão de rede prevista. Consulte a tensão de rede adequada na placa de identificação. Para ligar os cabos, proceda da seguinte forma:

- Depois de abrir a tampa da caixa, desaperte os dois parafusos de fixação na parte superior e inferior da porta para o interior do Testomat® 808. Em seguida, pode abrir a porta; o compartimento dos terminais está agora acessível.
- Solte o alívio da tensão do ilhó passa-fios (porca cega).
- Retire o tampão de encerramento.
- Passe o cabo através do ilhó passa-fios previsto na parte inferior da caixa no compartimento dos terminais.

- Aperte a porca cega do ilhó passa-fios para estabelecer o alívio de tensão.
- Ligue a tensão de alimentação aos terminais PE, N, L.
- Para isso, insira os condutores nos orifícios para entrada de cabos redondos no bloco de terminais. Certifique-se de que os fios estão bem enfiados nos terminais
- Para soltar a ligação, insira uma chave de fendas na abertura quadrada, sem exercer força lateral, para abrir o ponto de fixação do terminal. Puxe o condutor para fora, com o ponto de fixação do terminal aberto.



Marcação do terminal

C = Common - comum

NC = Normally closed – Contacto aberto

NO = Normally open - Contacto fechado

Designação do terminal	Tipo	Função	Observação
PE	IN	Condutor de proteção de rede (4x)	Apenas para rede 115/230 V!
N (U) L (V)	IN	Corrente, N=neutro (U=24 V) Corrente, L=fase (V=24 V)	Entrada de rede 50-60 Hz 24 V/115 V/230 V
n I	OUT	Neutro, com proteção de 4A (3x) Fase, com proteção de 4A (3x)	Corrente para consumidor, máx. 4 A

C NO NC	C NO NC	C NO NC

L N	I n	I n	I n	I n

STOPP EXT. LÖSCH. I-IN I-OUT

Ligar entradas e saídas



CUIDADO

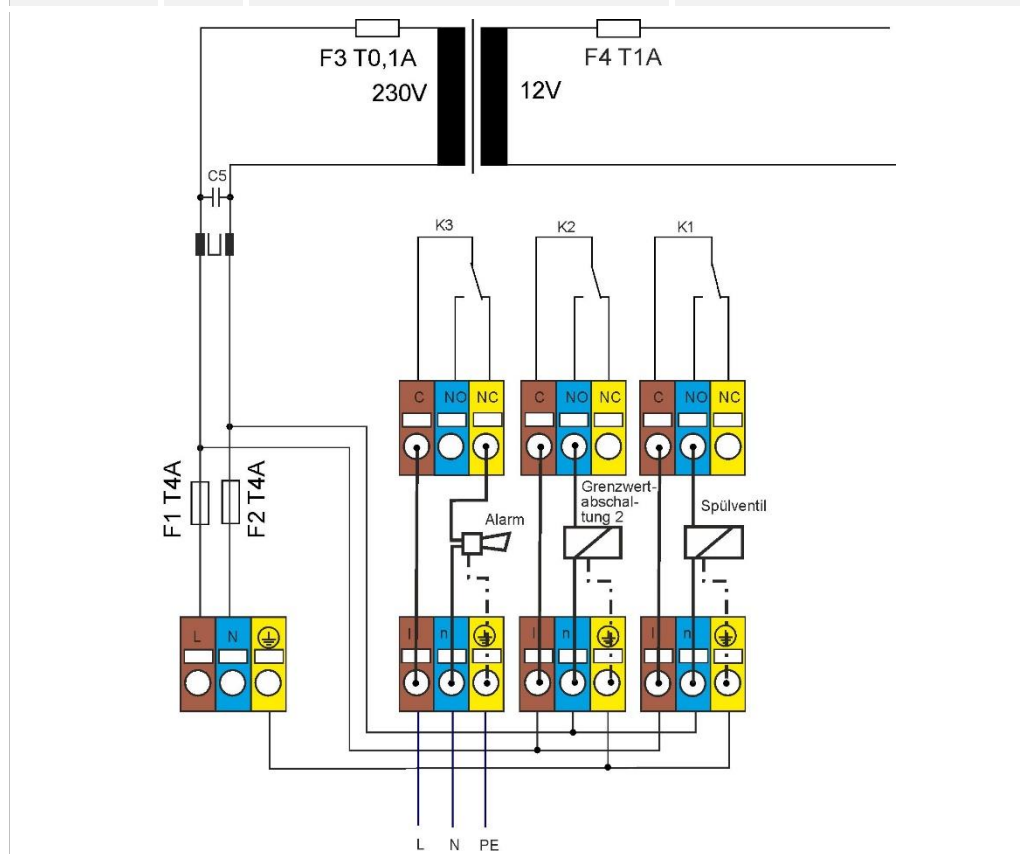
Ao ligar as entradas

- Não alimente essas ligações com fontes externas!

Relativamente às funções de controlo e monitorização, o dispositivo Testomat® 808 dispõe das ligações descritas de seguida.

- Certifique-se de que os fios estão bem enfiados nos terminais
- Após a instalação, volte a fechar a porta com os dois parafusos de fixação.

Designação do terminal	Tipo	Função	Observação
RELÉ 3	OUT	Saída de mensagem de alarme - Inversor	Saída de relé sem potencial*
RELÉ 2	OUT	Controlo para utilização externa	Saída de relé sem potencial*
RELÉ 1	OUT	Controlo para válvula de descarga de lavagem externa	Saída de relé sem potencial*
ELIM. EXT.	IN	Entrada de mensagem de confirmação - Contacto fechado	Saída sem potencial
STOP	IN	Entrada de monitor de fluxo/de interruptor - contacto de fecho	Saída sem potencial



* Carga máxima de contacto dos relés; consultar [Dados técnicos](#) na página 45



Identifique a tensão externa no dispositivo!

Se ligar componentes do sistema que não são operados com a corrente do dispositivo, pode atribuir tensões externas aos contactos de relé. Esta tensão externa não pode ser desligada pelo interruptor de rede do dispositivo

Existe o risco de choque elétrico!

Neste caso, fixe uma advertência ao dispositivo (por exemplo, um autocolante como o indicado à esquerda).

Pode encontrar uma descrição detalhada em [Descrição das entradas de sinal](#) na página 23 ou em [Descrição das saídas de relé](#) na página 24.

Descrição das entradas de sinal



Ligação das entradas de sinal

- Ligue as entradas de sinal "Eliminar extern." e "Stop" apenas com contactos *sem potencia!*

A ligação com tensão externa provoca danos no dispositivo!

ELIM. EXT. do Relé 3

A entrada "Eliminar externamente" é utilizada para eliminar/confirmar erros/alarmes existentes. Comporta-se da mesma forma do que a tecla 4 (buzina) em caso de uma pressão breve da tecla, ou seja, todas as mensagens de erro também podem ser confirmadas por comando à distância (contacto de fecho).

STOP

A entrada "Stop" é a entrada para um monitor de fluxo ou interruptor externo (contacto sem potencial, normalmente aberto). Comporta-se da mesma forma do que a tecla 3 (pausa) em caso de uma pressão longa da tecla. O LED por cima da tecla 3 pisca e o dispositivo deixa de executar análises. No entanto, uma análise em curso ainda será terminada.

Prioridade da entrada Stop

- A função de paragem externa tem prioridade sobre a tecla 3 (Pause)!
- Se a função de pausa (tecla 3) for ativada durante uma pausa de análise e, em seguida, desativada novamente, o tempo de pausa de intervalo é reiniciado. No entanto, se a função de pausa for terminada através da entrada "Stop", a análise inicia imediatamente.

I-OUT / I-IN



Interfaces

Interface elétrica

Os resultados das análises ou estados podem ser registados através da saída da interface elétrica (I-OUT (+) / I-IN (-)). Para o efeito, são emitidos os seguintes valores definidos para mensagens de estado e de erro:

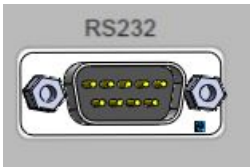
- 5 mA = Pausa
- 8 mA = Boa medição
- 11 mA = Má medição
- 14 mA = Falta de água
- 17 mA = Falta de indicador (< 10%)
- 20 mA = Indicador vazio ou Erro de Ótica ou indicador inexistente ou insuficiente na câmara de medição

AVISO

Carga da interface elétrica

➤ A interface elétrica possui separação galvânica. Não pode ser ultrapassada a carga máxima de 500 ohm!

No caso de avarias e linhas muito compridas (aprox. 20 m), deve ser utilizado um cabo blindado, se possível.



Interface de série RS232

Na parte frontal do Testomat® 808 (depois de abrir a tampa da caixa), encontra-se a interface de série RS232. A ligação do conector J3 na placa do controlador e do RS232 é efetuada através de um cabo achatado com um conector D-Sub de 9 pinos. Através desta interface RS232, um computador/portátil pode ser ligado à placa do controlador do Testomat® 808 através de um cabo modem nulo e o firmware do dispositivo pode ser atualizado.

Descrição das saídas de relé

Todas as saídas de relé estão executadas como contactos neutros. Desta forma, dispõe de todas as possibilidades de ligação. Isto permite-lhe ligar a corrente elétrica, a corrente externa e a ligação direta das entradas, p. ex., de um controlo de processos. A carga máxima dos relés pode ser consultada no capítulo [Dados técnicos](#) na página 45.

Relé 3 - Mensagem de avaria

O relé 3 foi concebido como inversor e é utilizado para a notificação de avarias em caso de falta de água, falta de indicador, falha de energia e erros de medição.

Após 15 medições falhadas consecutivas, o relé 3 é desativado e uma mensagem de erro é emitida através da interface elétrica. Não são feitas mais medições. Confirme a mensagem de erro com a tecla 4 (buzina). O dispositivo reinicia.

AVISO



Interruptor de função

Relés 1 e 2

Estão disponíveis dois contactos de relé sem potencial para notificação quando o valor-limite é ultrapassado. A função dos relés pode ser definida através da posição do interruptor de função S7.

Funções de controlo dos relés 1 e 2

Posição do interruptor

➤ A respetiva posição do interruptor é lida respetivamente após a avaliação de um resultado de medição e após uma reposição.

AVISO

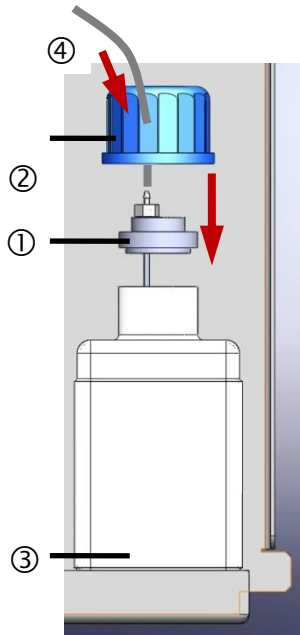
Estão previstas as seguintes posições do interruptor:

Posição do relé	Relé 2 (Mensagem Análise errada)	Relé 1 (Descarga de lavagem externa)	Observação para o relé 2
0	Contacto de fecho – fecha em caso de 1 má análise, permanece fechado até à próxima análise correta	Contacto de fecho – fecha após uma análise errada durante 1 min.	O contacto permanente pode ser eliminado através de tecla 4 (buzina) ou de "Eliminar externamente".
1	Contacto de fecho – fecha em caso de 1 má análise, permanece fechado até à próxima análise correta	Contacto de fecho – fecha após uma análise errada durante 3 min.	O contacto permanente pode ser eliminado através de tecla 4 (buzina) ou de "Eliminar externamente".
2	Contacto de fecho – fecha após 2 análises erradas, permanece fechado até à próxima análise correta	Contacto de fecho – fecha após a primeira análise errada durante 1 min. e após a segunda análise errada durante 2 min.	O contacto permanente pode ser eliminado através de tecla 4 (buzina) ou de "Eliminar externamente". O dispositivo suspende a pausa de intervalo após a 1.ª análise errada.
3*	Contacto de fecho – fecha após 3 análises erradas, permanece fechado até à próxima análise correta	Contacto de fecho – fecha após a primeira análise errada durante 1 min., após a segunda análise errada durante 2 min. e após a terceira análise errada durante 3 min.	O contacto permanente pode ser eliminado através de tecla 4 (buzina) ou de "Eliminar externamente". O dispositivo suspende a pausa de intervalo após a 1.ª e a 2.ª análise errada.
4	Contacto de fecho – fecha em caso de 1 análise errada e permanece fechado. Abre novamente após a eliminação do alarme		O dispositivo entra em pausa. O contacto permanente pode ser eliminado através de tecla 4 (buzina) ou de "Eliminar externamente".
5	Contacto de fecho – fecha após 2 análises erradas e permanece fechado. Abre novamente após a eliminação do alarme	Contacto de fecho – fecha após a primeira análise errada durante 1 min.	O dispositivo entra em pausa. O contacto permanente pode ser eliminado através de tecla 4 (buzina) ou de "Eliminar externamente". O dispositivo suspende a pausa de intervalo após a 1.ª análise errada.
6	Contacto de fecho – fecha após 3 análises erradas e permanece fechado. Abre novamente após a eliminação do alarme	Contacto de fecho – fecha após a primeira análise errada durante 1 min. e após a segunda análise errada durante 2 min.	O dispositivo entra em pausa. O contacto permanente pode ser eliminado através de tecla 4 (buzina) ou de "Eliminar externamente". O dispositivo suspende a pausa de intervalo após a 1.ª e a 2.ª análise errada.
7	Contacto de fecho – fecha em caso de 1 má análise, permanece fechado até à próxima análise correta	Contacto fechado – fecha durante 90 seg. antes da análise	O contacto permanente pode ser eliminado através de tecla 4 (buzina) ou de "Eliminar externamente".
8	Contacto de fecho – fecha após 2 análises erradas durante 1 min.	Contacto de fecho – fecha após a primeira análise errada durante 1 min. e após a segunda análise errada durante 2 min.	O dispositivo suspende a pausa de intervalo após a 1.ª análise errada.
9	Contacto de fecho – fecha após 3 análises erradas durante 1 min.	Contacto de fecho – fecha após a primeira análise errada durante 1 min., após a segunda análise errada durante 2 min. e após a terceira análise errada durante 3 min.	O dispositivo suspende a pausa de intervalo após a 1.ª e a 2.ª análise errada.

* Estado de entrega

Data da versão: julho de 2014

Colocação em funcionamento



Manuseamento de reagentes/indicadores

- Observe a respetiva ficha de dados de segurança!
- O funcionamento correto do dispositivo Testomat® 808 apenas está garantido com a utilização dos indicadores Testomat® da Heyl!

Inserir garrafa de indicador

- Abra a caixa rebatendo a tampa para cima.
- Retire a tampa roscada da garrafa do indicador.
- No saco plástico incluído no âmbito de fornecimento, encontra-se o fecho roscado azul com um furo e a respetiva aplicação para as garrafas de indicador (500 ml).
Atenção! Há duas aplicações. Uma destina-se à garrafas de indicador de 100 ml (peça de reposição), a outra à garrafa de indicador de 500 ml (âmbito de fornecimento). Diferem no comprimento do tubo de aspiração. Escolha a aplicação adequada para a sua garrafa de indicador. O tubo de aspiração deve quase chegar ao fundo da garrafa de indicador quando encaixado.
- Coloque a aplicação ① na garrafa do indicador.
- Enrosque agora o fecho roscado azul com orifício ② firmemente à mão na garrafa do indicador.
- Coloque a garrafa do indicador ③ ao lado do fornecimento de água na caixa.
- Empurre o conector da mangueira de aspiração ④ firmemente à mão sobre o conector de mangueira da aplicação.

Purgar as linhas do indicador

Para que exista indicador suficiente para as primeiras análises, a mangueira de aspiração e a mangueira de transporte da bomba até à câmara de medição devem estar cheias de indicador.

- Ligue o dispositivo e prima a tecla 3 (Pause). A função de pausa é ligada ou desligada através de uma pressão breve na tecla. Quando a função estiver ativa, o LED acima da tecla pisca.
- Para purgar, prima a tecla 1 (mão) com uma pressão longa (cerca de 2 segundos). A bomba doseadora começa a funcionar.
- Deixe a bomba funcionar até não escaparem mais bolhas de ar da agulha doseadora. Em seguida, prima novamente a tecla 1 (mão) durante cerca de 2 segundos para desligar a bomba.

Em funcionamento, a bomba aspira o indicador de forma automática.

Abrir fornecimento de água

- Para abrir o fornecimento de água, rode lentamente a válvula de corte manual no tubo de água.

Configurações do dispositivo e análise

Antes de proceder às configurações necessárias no dispositivo, leia as seguintes informações.

Configurações do dispositivo

As definições do dispositivo necessárias para efetuar análises, tais como a pausa de intervalo de medição, o tamanho do recipiente da garrafa do indicador e o comportamento dos relés 1 e 2, são efetuadas utilizando os interruptores de função e deslizantes na placa do controlador. Uma descrição detalhada pode ser encontrada na secção [Estrutura Interna do Testomat® 808](#) na página 16.

AVISO

Dupla atribuição das teclas de função

- As quatro teclas de função no Testomat® 808, que são utilizadas para operar o dispositivo, estão essencialmente atribuídas a duas funções.
- Para a operação é necessária uma curta ou longa pressão da tecla (min. 2 segundos).

Prima a tecla brevemente para acionar o nível de função superior, ilustrado a preto na tecla. Para ativar a função da tecla inferior, ilustrada a branco, a tecla deve ser premida continuamente durante mais tempo. Uma descrição das funções individuais pode ser encontrada na secção [Elementos de controlo/teclas de função](#) na página 10.

AVISO

Indicação de estados operacionais e resultados de medição

- O Testomat® 808 utiliza apenas LED para a indicação de estados operacionais e resultados de medição.
- Dependendo do estado ou do resultado de medição, os LED podem piscar ou acender continuamente (ver a secção [Elementos do ecrã/LED](#) na página 10).

AVISO

Indicação do valor-limite

- O Testomat® 808 é um dispositivo de medição de valores-limite puro, que utiliza LED para a indicação dos resultados de medição de dois valores-limite.



Se a análise ficar abaixo do valor-limite especificado pelo indicador selecionado, o LED verde acende.

Se o valor-limite for ultrapassado, o LED vermelho acende.

Quando uma nova medição estiver a decorrer após a conclusão de uma medição, o resultado da medição anterior é apresentado de forma intermitente. Durante a pausa do intervalo, o LED correspondente acende-se continuamente, indicando o resultado da medição anterior.

Se tiver ocorrido um erro durante a medição anterior, ambos os LED estão desligados.

Selecionar o tipo de indicador e o tamanho da garrafa

AVISO

Definir a gama de medição/monitorização do Testomat® 808

- A gama de medição/monitorização do Testomat® 808 é determinada exclusivamente pelo tipo de indicador que seleccionar.
- Uma lista detalhada dos indicadores disponíveis pode ser encontrada na secção [Peças de reposição e acessórios do Testomat® 808](#) na página 43.

Todos os tipos de indicadores especificados estão disponíveis em dois tamanhos de recipiente. Para determinar o tamanho do recipiente do indicador, desloque o interruptor deslizante T2 na parte de trás da placa do controlador para a posição do interruptor correspondente (ver secção [Estrutura interna Testomat® 808](#) na página 15):

Posição do interruptor	Indicador	Durabilidade
Esquerda	Garrafa de 100 ml	~ 1200 análises
Direita	Garrafa de 500 ml	~ 6500 análises

AVISO

Posição do interruptor

- O estado do interruptor deslizante T2 é lido depois de o indicador no ecrã ser repostado para 100% e após uma reposição.

AVISO

Definir a quantidade do indicador para 100%

- Depois de seleccionar o tamanho da garrafa e de inserir a garrafa, prima a tecla 4 (buzina) para definir o indicador da quantidade de indicador para 100%.

Efetuar análise

Depois de ligar, o dispositivo inicia o modo de intervalos automáticos. A primeira análise começa após 15 segundos. As seguintes análises começam automaticamente após a pausa de intervalo definida.

AVISO

Duração da pausa de intervalo

- A duração da pausa de intervalo entre duas medições pode ser definida entre 0 e 60 minutos; para o efeito, consultar a secção [Pausa de intervalo](#) na página 31.
- **Atenção!** Após uma análise errada, a pausa de intervalo é ignorada em determinadas posições do interruptor de função **S6** (2/3/5/6/8 e 9) e uma análise **posterior** é efetuada imediatamente.

O modo de intervalos automáticos pode ser interrompido com pausa e as análises podem ser iniciadas manualmente.

Modo de funcionamento	Função/Processo
Pausa	<p>O dispositivo está ligado e encontra-se em modo de repouso.</p> <p>Ligar/desligar a pausa premindo brevemente a tecla 3 (Pause).</p> <p>Aviso: Numa pausa de intervalo, o dispositivo entre imediatamente em pausa, uma análise em curso será primeiro terminada.</p>
Funcionamento manual	<p>Pré-requisito: O dispositivo encontra-se em pausa ou numa pausa de intervalo.</p> <p>Ligar o funcionamento manual premindo brevemente a tecla 1 (mão).</p> <p>Uma análise é desencadeada imediatamente, independentemente da pausa de intervalo definida.</p>

Sequência de uma análise

O tempo de análise é de aproximadamente 2 min. O procedimento de uma análise da água para a determinação da dureza total residual é o seguinte:

Início da análise

- ⇒ A válvula solenoide para o fornecimento de água é aberta
- ⇒ A câmara de medição é lavada
- ⇒ No final do tempo de lavagem, a válvula solenoide é fechada
- ⇒ O transmissor ótico é ligado para medir a possível turvação na água
- ⇒ A medição é continuada até que não seja detetada qualquer turvação (a água é completamente desgaseificada)
- ⇒ A medição é iniciada a um valor constante medido
- ⇒ A bomba doseadora e o núcleo misturador são ativados
- ⇒ O valor medido existente é lido
- ⇒ A alteração de cor na câmara de medição é avaliada
- ⇒ Os relés ligam, se aplicável, o resultado é apresentado
- ⇒ A câmara de medição é lavada

Fim da análise

Outras funções e configurações básicas

Descarga de lavagem interna

Para garantir que a amostra que pretende analisar é atual, a linha de recolha da amostra deve ser suficientemente descarregada ao longo de todo o seu comprimento.

AVISO

Duração da descarga de lavagem interna

- A duração do tempo de descarga de lavagem interna é fixa (10 seg. antes e depois da medição) e não pode ser influenciada pelo operador.

A quantidade de água de descarga durante a descarga de lavagem interna depende da pressão:

Pressão	Quantidade máx. de água por análise
1 bar	80 ml
2 bar	120 ml
3 bar	160 ml

Descarga de lavagem externa

Se a linha de recolha da amostra for muito comprida (aprox. 3- 10 metros) ou se for utilizada uma linha com uma secção transversal grande, deve ser instalada uma válvula de descarga de lavagem externa, antes do dispositivo Testomat® 808. É ligada à saída "Relé 1".

Processo de descarga de lavagem – interno/externo em funcionamento manual

Para, adicionalmente, lavar o dispositivo, proceda da seguinte forma:

- Para fazer a descarga de lavagem, primeiro coloque o dispositivo no modo de pausa. Para isso, prima brevemente a tecla 3 (pausa).
- Se houver uma medição em curso, aguarde que a medição termine.

Processo de descarga de lavagem interna:

- Para abrir a válvula de descarga de lavagem interna, prima brevemente a tecla 2 (Descarga de lavagem).

A válvula abre e a câmara de medição é lavada.

Enquanto a válvula de descarga de lavagem interna for acionada, o LED acima da tecla 2 (descarga) pisca.

- Para terminar o processo de descarga de lavagem, prima de novo brevemente a tecla 2 (descarga de lavagem).

Processo de descarga de lavagem externa:

- Para ativar a válvula de descarga de lavagem externa, prima a tecla 2 (descarga de lavagem) durante cerca de 2 segundos (longa pressão da tecla).

A válvula externa é acionada através do relé 1 e a linha é lavada.

- Prima novamente a tecla 2 (descarga) durante cerca de 2 segundos para terminar o processo de descarga de lavagem externa.

Enquanto a válvula de descarga de lavagem externa for acionada, o LED acima da tecla 2 (descarga) e o LED K1 acendem.

Pausa de intervalo

No caso do arranque com controlo temporizado da análise, o intervalo entre duas análises (além do tempo de descarga de lavagem) é determinado pela pausa de intervalo. O intervalo mais curto pode ser de 0 minutos. As análises são, então, efetuadas continuamente. O intervalo mais longo é de 60 minutos.

A pausa de intervalo de medição pretendida é definida através do interruptor de função S6 na placa do controlador (ver secção [Parte de trás da placa do controlador](#) na página 16). São possíveis as seguintes posições do interruptor e pausas de intervalo:

Posição	Pausa de intervalo
0	0 min.
1	5 min.
2	10 min.
3*	15 min.
4	20 min.
5	25 min.
6	30 min.
7	40 min.
8	50 min.
9	60 min.

* Estado de entrega

AVISO

Posição do interruptor

- A posição atual do interruptor é lida respetivamente após a avaliação de um resultado de medição e após uma reposição.

AVISO

Redefinição do tempo de pausa de intervalo

- No entanto, se a função de pausa for ativada durante uma pausa de análise e, em seguida, desativada novamente, o tempo de pausa do intervalo é reiniciado.

Descarga de lavagem automática (a partir da versão de software 45-015ak)

Uma vez que existe a possibilidade de a água da câmara de medição poder ficar contaminada com germes durante um período de paragem mais longo do Testomat® 808, a câmara de medição é automaticamente lavada durante 5 segundos a cada 15 minutos.

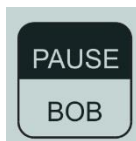
Esta função não interrompe uma medição em curso. No entanto, quando existe um alarme ou o dispositivo está em modo de pausa, a descarga de lavagem automática é efetuada.

Se o intervalo de medição definido for inferior a 20 minutos, esta função não será executada. Em ciclos de medição inferiores a 20 minutos, a descarga de lavagem interna da sequência de análise é suficiente.

A descarga de lavagem automática não pode ser desligada.

Funcionamento de 72 h (funcionamento sem supervisão constante)

Se pretender que o dispositivo funcione sem supervisão durante um período longo (por exemplo, aos fins-de-semana), pode utilizar esta função para verificar se existe indicador suficiente para uma medição contínua.



Tendo em conta o indicador ainda remanescente, a pausa de intervalo definida e a quantidade do indicador consumida por medição, o dispositivo calcula se a quantidade residual de indicador é suficiente para as próximas 72 horas de funcionamento.

- Para verificar o funcionamento de 72 h, mantenha premida a tecla 3 (pausa) durante cerca de 2 segundos.

Funcionamento de 72 h possível	Funcionamento de 72 h não é possível
O LED sobre a tecla 3 (Pause) acende durante 4 segundos.	O LED sobre a tecla 3 (Pause) pisca rapidamente durante 4 segundos.

Mensagens de erro/Resolução de problemas

Mensagem de alarme/erro/Relé 3

Para a indicação de mensagens de alarme/erro, o dispositivo Testomat® 808 utiliza LED que acendem permanentemente ou piscam.

AVISO

Tratamento de mensagens de erro

- Após uma falha de energia elétrica, todas as mensagens de estado/erro são eliminadas!
- As mensagens de erro existentes podem ser confirmadas premindo brevemente a tecla 4 (buzina) ou através da entrada ELIM. EXT. (página 23).
- Recomendamos a realização de uma análise manual após uma mensagem de erro para determinar se o erro ainda está presente. Passos adicionais, conforme descrito abaixo.
- Se tiverem ocorrido várias medições falhadas sequenciais, o LED "POWER" e o LED sobre a tecla 4 (buzina) acendem. Neste caso, é necessário premir a tecla de reposição S1 ou desligar e voltar a ligar o dispositivo para confirmar o alarme.

O LED de alarme vermelho sobre a tecla 4 (buzina) é acionado da seguinte forma:

LED	Causa
Pisca	<ul style="list-style-type: none"> • O nível de enchimento do indicador é calculado a zero • indicador inexistente ou insuficiente na câmara de medição após a dosagem • falha ótica existente • o dispositivo está a ser operado fora da especificação (por exemplo, quando a temperatura é demasiado baixa ou com um indicador expirado)
Acende	<ul style="list-style-type: none"> • O nível de enchimento do indicador é >0 a 10% • Todos os outros erros

As mensagens de erro são emitidas através da interface elétrica. Podem ocorrer as seguintes mensagens de estado/erro:

Pausa	5 mA
Boa medição	8 mA
Má medição	11 mA
Falta de água	14 mA
Falta de indicador < 10% (pode ser confirmado com a tecla 4)	17 mA
indicador vazio (não confirmável) ou Erro de Ótica ou indicador inexistente ou insuficiente na câmara de medição ou O dispositivo está a ser operado fora da especificação (por exemplo, quando a temperatura é demasiado baixa ou com um indicador expirado)	20 mA

E4	●	90%
E3	●	70%
E2	●	50%
E1	●	30%
	●	10%

Se ocorrer um dos erros E1 a E4, o LED correspondente no dispositivo acende continuamente.

Depois de confirmar o erro com a tecla da buzina, os LED voltam a exibir o nível do indicador.

LED	Causa	Ajuda
E4	Potência do LED demasiado baixa, luz insuficiente (ou falha de hardware)	<ul style="list-style-type: none"> ➤ Verifique se a água está turva. A turvação excessiva pode afetar a medição. ➤ Verifique se a câmara de medição/os vidros estão sujos. ➤ O sensor ou o LED podem estar danificados. ➤ Verifique se há falta de água. ➤ Verifique se a câmara de medição e o suporte LED estão corretamente instalados. Durante o transporte, os componentes podem soltar-se. A medição já não será efetuada corretamente. ➤ Se necessário, efetue um ajuste ótico, conforme descrito nas instruções de manutenção do Testomat® 808.
E3	Demasiada potência LED, demasiada luz (ou falha de hardware)	<ul style="list-style-type: none"> ➤ Feche a tampa da caixa. O ambiente é demasiado luminoso (radiação solar) e interfere na medição. ➤ O sensor ou o LED podem estar danificados. ➤ Se necessário, efetue um ajuste ótico, conforme descrito nas instruções de manutenção do Testomat® 808.

LED	Causa	Ajuda
E2	Erro de medição Análise	<ul style="list-style-type: none">➤ Verifique se a garrafa do indicador está vazia.➤ A exibição do indicador corresponde à quantidade de indicador na garrafa?➤ Verifique o indicador. Utilize exclusivamente o indicador aprovado por nós para o Testomat® 808. Os indicadores para outros dispositivos Testomat conduzem a um resultado de medição incorreto ou ao erro "Análise MST".➤ Verifique se o núcleo misturador está presente e se gira.➤ Verifique se a bomba bombeia indicador.➤ Verifique se a agulha doseadora está obstruída ou se o O-ring está danificado. Certifique-se de que as mangueiras de aspiração e pressão não aspiram ar secundário. Verifique a lança de aspiração. Certifique-se de que não escapam bolhas de ar pela agulha doseadora.
E1	Falta de água	<ul style="list-style-type: none">➤ Verifique se há fugas nas linhas de água.➤ As linhas de água estão corretamente ligadas?➤ Todas as válvulas de corte estão abertas na entrada?➤ Certifique-se de que não existem partículas estranhas que possam causar uma obstrução.➤ Água muito suja ou turva também pode levar ao erro E1. Verifique a qualidade da água. Use o nosso filtro de partículas na linha de entrada. Se necessário, limpe o filtro.

Falta de água

Se houver falta de água, acende-se o LED por cima da tecla 4 (buzina). Além disso, a falta de água é reportada através do relé 3. Aqui, os contactos C e NC estão ligados.

- Prima a tecla 4 (buzina) ou feche os contactos da entrada "Eliminar externamente" para confirmar o alarme.

Após confirmar, o LED acima sobre a tecla 4 desliga-se e o relé 3 fecha novamente (os contactos C e NO estão ligados).

AVISO

Mesmo sem confirmação, o alarme é eliminado caso a falta de água deixe de se verificar após a seguinte análise.

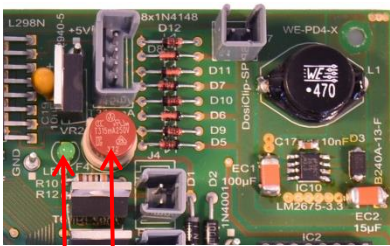
Erro de medição Análise

- Se a quantidade de indicador calculada estiver entre >0 e 10%, o LED de alarme vermelho sobre a tecla 4 (buzina) acende. Esta mensagem só é emitida uma vez e pode ser confirmada premindo a tecla 4 (buzina) no dispositivo ou de um contacto através de "Excluir externamente".
- Se a quantidade do indicador calculada for zero, tanto o LED de alarme vermelho como o LED de pausa piscam (por cima da tecla 3). As entradas externas "Stop" e "Eliminar externamente" são ignoradas. Deve agora substituir a garrafa do indicador (ver secção [Substituir a garrafa do indicador](#) na página 39).
- Em caso de perturbação da medição devido à falta de indicadores, o LED por cima da tecla 4 (buzina) pisca e o dispositivo entra em pausa. A causa do erro pode ser uma linha danificada ou vincada. Do mesmo modo, se o nível do indicador for definido incorretamente, a garrafa do indicador pode estar vazia.

Motor de bomba avariado

O fusível F5 na placa principal é responsável pela proteção do motor da bomba. Após um curto-circuito, o LED ao lado do fusível F5 fica apagado.

- Substitua o motor da bomba e o fusível F5.
- Verifique se o LED verde volta a acender.



LED F5

Atenção! O motor da bomba também pode parar sem um curto-circuito. Nesse caso, o fusível F5 não é acionado. Em caso de **falta de indicadores** (Erro de medição Análise), verifique sempre o motor da bomba premindo a tecla "Mão" durante 2 segundos. Se o motor parar de girar, substitua-o.

Outros possíveis erros do dispositivo

Sintomas do erro	Possíveis causas	Ajuda, medidas para a resolução do problema
Dispositivo sem função, apesar de estar ligado	<ul style="list-style-type: none"> – Fusíveis F1, F2 ou F3 avariados – Interruptor de rede avariado – Cabo achatado na placa do controlador ou – Placa principal solta – Erro na placa do controlador ou na placa principal 	<ul style="list-style-type: none"> ➤ Substituir os fusíveis ➤ Substituir interruptor de rede ➤ Voltar a encaixar o cabo achatado ➤ Substituir a placa do controlador ou a placa principal

Aceder a um dispositivo de proteção

Depois da ativação de um dispositivo de proteção (proteção contra a fusão), tente eliminar a causa do erro (p. ex., substituir uma válvula defeituosa), antes de voltar a ativar o dispositivo de proteção. O acionamento frequente deve-se sempre a um erro, que também pode danificar o dispositivo, em determinadas circunstâncias.

Anomalias/reparação de um dispositivo avariado

A reparação de um dispositivo avariado apenas é possível se este estiver desmontado, independentemente do prazo da garantia, e com uma descrição do erro. Além disso, comunique-nos ainda o tipo de indicador atualmente utilizado.

- Se enviar o dispositivo para reparação, esvazie a câmara de medição por completo e remova a garrafa.
- Coloque um tampão de encerramento as uniões de saída, como proteção de transporte contra fugas.
- Utilize a lista de verificação em anexo para descrever o erro e envie a lista de verificação ao fazer a devolução do dispositivo. Se a lista de verificação já não estiver disponível, pode descarregá-la na Internet em www.heylanalysis.de.

Conservação e manutenção

AVISO

Medidas de manutenção necessárias

- Para garantir o bom funcionamento do dispositivo, é necessária uma manutenção regular (semestral a anual)!

Realize regularmente pelo menos os trabalhos de manutenção descritos de seguida, se

- o dispositivo exibir as seguintes mensagens de erro:
"Pouca/muita luz", "falta de água" ou "falta de indicadores"
- a última manutenção tiver sido há 6 meses, no máximo.



CUIDADO

Medidas de limpeza

- Para a limpeza da câmara de medição e outros componentes de plástico, nunca utilize solventes orgânicos!
- Observe as instruções de segurança quando utiliza detergentes!
- No decorrer do funcionamento contínuo, poderá formar-se uma camada colorida nos vidros. Esta camada pode ser facilmente removida com isopropanol.

Substitua as seguintes peças no intervalo correspondente:

Componente	Intervalo de substituição
Cabeça da bomba	<ul style="list-style-type: none"> • quando o indicador E4 "Mensagem de manutenção da cabeça da bomba" pisca
Bloco do motor	<ul style="list-style-type: none"> • Substituir juntamente com a cabeça da bomba.
Câmara de medição	<ul style="list-style-type: none"> • Verifique de 3 em 3 meses quanto a limpeza e estanqueidade (ver página 40).

Indicações sobre cuidados

A superfície do dispositivo não tem qualquer tratamento. Por isso, evite sujá-la com indicador, óleos ou gorduras. Se, ainda assim, a caixa estiver suja, limpe a superfície com um detergente para plástico de uso comercial (nunca utilizar outros solventes).

Descrição dos trabalhos de manutenção

As medidas de manutenção descritas abaixo deve ser efetuadas regularmente.

AVISO

Purga do sistema de tubagem

- Para assegurar o bom funcionamento do dispositivo, o sistema de tubagens deve ser purgado após cada intervenção mecânica. Para tal, proceda como descrito na secção [Substituir a garrafa do indicador](#) na página 39!

Substituir a garrafa do indicador

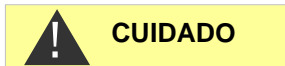
Se o dispositivo Testomat® 808 apresentar a mensagem de erro "Falta indicador" (quanto a mensagens de erro, ver a secção [Mensagens de erro/resolução de problemas](#) na página 33), a garrafa do indicador deve ser substituída. Para o efeito, proceda da seguinte forma:

- Coloque o dispositivo no modo de pausa. Se estiver em curso uma medição, aguarde até que a medição esteja concluída.
- Retire a garrafa do indicador vazia removendo a mangueira de aspiração do conector da mangueira na parte superior da garrafa do indicador e retirando a garrafa vazia.
- Insira a garrafa do indicador nova, como descrito na secção [Substituir a garrafa do indicador](#) na página 26!
- Depois de inserir uma nova garrafa do indicador, o sistema de tubagem deve ser purgado. Para o efeito, prima a tecla 1 (mão) com uma pressão longa (cerca de 2 segundos). A bomba doseadora começa a funcionar.
- Deixe a bomba funcionar até não escaparem mais bolhas de ar da agulha doseadora. Em seguida, prima novamente a tecla 1 (mão) durante cerca de 2 segundos para desligar a bomba.

AVISO

Tamanho correto do recipiente

- Certifique-se de que define o tamanho correto do recipiente para a garrafa do indicador, através do interruptor deslizante T2 (consulte a secção [Interruptor deslizante T2](#) na página 17)!
-
- Depois de purgar, prima a tecla 4 (buzina) com uma pressão longa (cerca de 2 segundos) para voltar a colocar os contadores de análise internos a 100%.

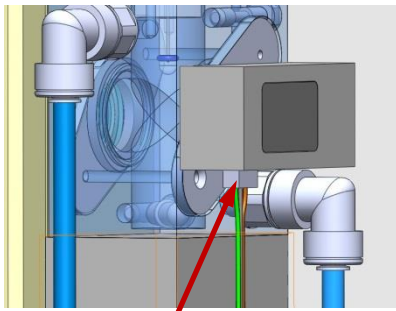


Reposição do contador de análise

O Testomat® 808 calcula automaticamente o número de análises, dependendo do tamanho do recipiente definido.

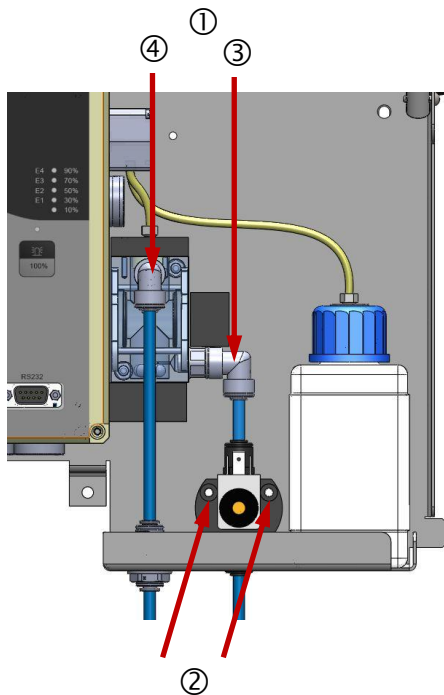
O dispositivo não consegue medir efetivamente o nível de enchimento da garrafa do indicador!

- Faça uma reposição do contador de análise para 100% apenas se tiver inserido uma nova garrafa de indicador!



Limpar a câmara de medição e os vidros

- Desligue o dispositivo.
- Feche a válvula de corte na linha secundária do Testomat® 808.
- Para desmontar a câmara de medição, desligue primeiro o cabo ① do suporte LED e solte a mangueira da bomba do conector de mangueira da câmara de medição.
- Para uma melhor acessibilidade, também pode remover a garrafa do indicador.
- Desaperte os dois parafusos ② que fixam a válvula solenoide ao painel traseiro. Empurre o aro de encaixe superior da válvula solenoide para baixo, para que a válvula possa ser empurrada para baixo sobre a bandeja.
- Rode o conector de mangueira ③ curvo para cima. Empurre o aro de encaixe do conector de mangueira curvo superior ④ para cima e puxe para fora a mangueira de drenagem.
- Rode este conector de mangueira curvo ④ para cima, de modo a que nenhuma possível água residual possa sair da câmara de medição. Agora puxe simplesmente a câmara de medição para a frente dos parafusos de retenção para efetuar a limpeza.
- Para esvaziar a câmara de medição, rode o conector de mangueira curvo ③ novamente para baixo e deixe escoar a água residual.

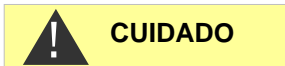


Para a limpeza, desmonte a câmara de medição da seguinte forma:

- Desaperte os 4 parafusos (7) da tampa da câmara de medição (4) e retire a tampa e o vedante achatado (8).
- Retire a agulha doseadora (5) da câmara de medição.
- Desaperte 1 parafuso (6) em cada para retirar os suportes dos vidros (2) nos lados da câmara de medição.
- Retire os vidros (9) e os respetivos vedantes achatados (8).
- Pode remover a camada formada no vidro com isopropanol. Se o dispositivo tiver sido utilizado por um período demorado para a medição de água dura, poderá formar-se uma camada mais dura sobre os vidros. Limpe, então, os vidros e a câmara de medição conforme descrito de seguida.
- Pode limpar a câmara de medição com um detergente adequado para a remoção de calcário e de ferrugem (solução com um máx.

de 5-10 por cento). Após a limpeza, a câmara de medição deve ser bem lavada.

- Depois de a câmara de medição estar completamente limpa, pode voltar a instalá-la. Para o efeito, proceda pela ordem inversa à desmontagem.



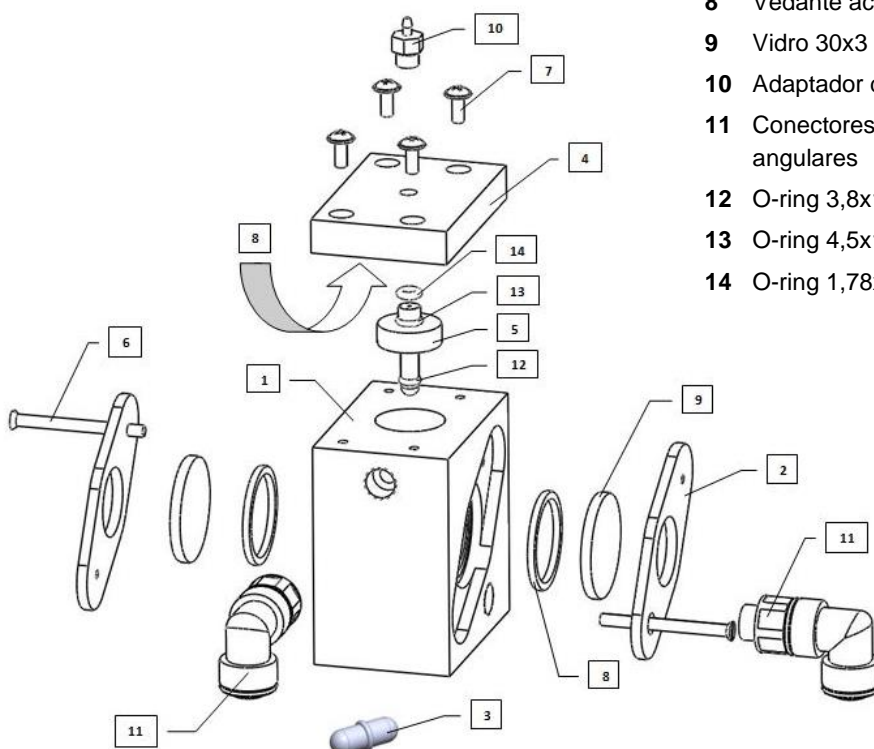
Remoção e instalação dos vidros

Se os vidros não se separarem da câmara de medição, abra a tampa da câmara de medição (4) e empurre-os suavemente para fora, a partir do interior. Não utilize a força e não utilize objetos afiados que possam danificar os vidros.

Preste atenção para que os vidros sejam instalados sem causar tensão. Aperte os parafusos (6) uniformemente de forma alternada. Caso contrário, os vidros podem partir-se.

- Quando todos os trabalhos de montagem estiverem concluídos, o sistema de tubagem deve ser purgado antes de reiniciar o dispositivo (ver a secção [Inserir garrafa de indicador](#) na página 26).

1	Câmara de medição	(artigo n.º 37615 (1-4 bar) ou 37616 (0,3-1 bar))
2	Suporte do vidro	(artigo n.º 40176)
3	Parafusos magnéticos	(artigo n.º 40050)
4	Tampa da câmara de medição	(artigo n.º 37534)
5	Agulha doseadora	(artigo n.º 37621)
6	Parafuso M3x40	(artigo n.º 33253)
7	Parafuso M3x12	(artigo n.º 33246)
8	Vedante achatado 24x2	(artigo n.º 33777)
9	Vidro 30x3	(artigo n.º 40170)
10	Adaptador de mangueira	(artigo n.º 37538)
11	Conectores de parafusos angulares	(artigo n.º 40157)
12	O-ring 3,8x1,78	(artigo n.º 33797)
13	O-ring 4,5x1,5	(artigo n.º 11264)
14	O-ring 1,78x1,78	(artigo n.º 11245)



Mensagem de manutenção Cabeça da bomba

Durante o funcionamento, conta-se o tempo de funcionamento efetivo da cabeça da bomba. Se for alcançado um valor de 150 horas, o LED E4 pisca com a mensagem de manutenção para a cabeça da bomba. No funcionamento normal (intervalo de análise a cada 10 min), este tempo de funcionamento é alcançado após cerca de 2 anos ou 54000 análises.

- Para confirmar a mensagem, desligue o dispositivo.
- Prima a tecla 4 (buzina) e mantenha-a premida durante a ativação. Deste modo, o tempo de funcionamento da cabeça da bomba é repostado para 0.

AVISO

Substituição da cabeça da bomba

Recomendamos substituir a cabeça da bomba caso surja a indicação da mensagem de manutenção.

Pode encontrar uma descrição detalhada dos trabalhos de manutenção no “Manual de serviço do Testomat® 808”.

Manutenção do bloco do motor

Recomendamos também alterar o bloco do motor sempre que mudar a cabeça da bomba, de modo a evitar uma avaria.

Contacte um parceiro de assistência que possa fazer a substituição ou envie o dispositivo para manutenção.

Peças de reposição e acessórios do Testomat® 808 2019

Atenção!

Se enviar o seu Testomat® 808 2019 para manutenção, certifique-se de que a câmara de medição foi esvaziada.

Artigo n.º	Peças de reserva da câmara de medição
33777	Vedante achatado 24x2
40170	Vidro 30x3
40176	Suporte do vidro
33253	Parafuso M3x40, A2, DIN 965
33246	Parafuso M3x12
37615	Câmara de medição T808 compl. (1 - 4 bar)
37616	Câmara de medição T808 compl. (0,3 – 1 bar)
37534	Tampa da câmara de medição
37621	Agulha doseadora
40050	Núcleo misturador magnético, trabalhado
40157	Conector roscado angular G1/8"-6
33797	O-ring 3,68x1,78
11264	O-ring 4,5x1,5
11245	O-ring 1,78x1,78
Artigo n.º	Peças de reposição do dispositivo
37321	Placa de comando Testomat 808 SMD
37920	Placa principal Testomat 808, 230V
37921	Placa principal Testomat 808, 115V
37922	Placa principal Testomat 808, 24V
37570	Válvula solenoide Testomat 808 compl.
40393	Placa ótica e suporte LED Testomat 808 2019 compl.
37562	Cabeça de bomba Testomat 808
31592	Fusível, solda T1,0A
31593	Fusível, solda T0,8A
31585	Fusível, solda T0,315A
31584	Fusível, solda T0,2A
31595	Fusível, solda T0,1A
31666	Fusível GS-T, 5x20, T A4
37734	Ligação roscada de cabo M16 x 1,5
37735	Porca para ligação roscada de cabo M16 x 1,5
37736	Tampão de encerramento para ligação roscada de cabo
Artigo n.º	Conexão para garrafas/dispositivo de aspiração
37579	Aplicação para fecho roscado e tubo de aspiração. Garrafa de 500 ml
37580	Aplicação para fecho roscado e tubo de aspiração. Garrafa de 100 ml

37538	Adaptador de mangueira Testomat 808
Artigo n.º	Acessórios especiais
37583	Filtro de vela Testomat 808 compl.
37584	Elemento de filtro
37593	Tampão de encerramento D = 6
37576	Kit de conversão para fornecimento de água e drenagem de água do Testomat BOB ao Testomat 808
37602	Regulador de pressão compl. para Testomat 808
270342	Mala de reparação e serviço Testomat 808
270351	Kit de serviço Testomat 808
100494	Motor de engrenagem para bomba doseadora
37653	Vidros PMMA

Acessórios - Indicadores

Tipo de indicador	Alteração de cor ao valor-limite	Artigo n.º Garrafa de 100 ml	Artigo n.º Garrafa de 500 ml
300	0,02°dH = 0,4ppm CaCO ₃ = 0,04°f de dureza residual	140001	141001
300 S	0,05°dH = 0,9ppm CaCO ₃ = 0,09°f de dureza residual	140002	141002
301	0,1°dH = 1,8ppm CaCO ₃ = 0,18°f de dureza residual	140003	141003
302	0,2°dH = 3,6ppm CaCO ₃ = 0,36°f de dureza residual	140004	141004
303	0,3°dH = 5,4ppm CaCO ₃ = 0,54°f de dureza residual	140005	141005
305	0,5°dH = 9ppm CaCO ₃ = 0,9°f de dureza residual	140006	141006
310	1°dH = 18ppm CaCO ₃ = 1,8°f de dureza residual	140007	141007
320	2°dH = 36ppm CaCO ₃ = 3,6°f de dureza residual	140008	141008
330	de3°dH = 54ppm CaCO ₃ = 5,4°f de dureza residual	140009	141009
350	5°dH = 90ppm CaCO ₃ = 9,0°f de dureza residual	140010	141010

Pode encontrar um resumo atualizado dos acessórios disponíveis na nossa gama de fornecimentos em www.heylanalysis.de.

AVISO

Ligação de garrafa

O Testomat® 808 é fornecido com uma ligação de garrafa para uma garrafa de 500 ml. Se necessário, encomende a ligação de garrafa para uma garrafa de 100 ml.

Dados técnicos

Ligação à rede:	24 / 115 / 230V, 50 / 60 Hz Proteção do dispositivo 230 - 240 V: T0,1 A Proteção do dispositivo 115 V: T0,2 A Proteção do dispositivo 24 V: T0,8 A
Proteção da rede para os consumidores:	máx. 4 A (n, l)
Potência absorvida:	máx. 16 VA, sem carga externa
Classe de proteção:	I
Tipo de proteção:	IP 44
Conformidade:	EN 61000-6-2, EN 61000-6-4, EN 61010-1 BS EN 61000-6-4+A1, BS EN 61000-6-2, BS EN 61010-1+A1
Temperatura ambiente:	15 - 25 °C / humidade máx. 60%
Âmbito de medição:	Ver capítulo "Descrição de serviços"
Interface elétrica:	Emissão de valores definidos (5, 8, 11, 14, 17, 20 mA) para a emissão de mensagens de estado e erro, carga máx. 500 ohm
Carga de contacto Relé:	230V / 4A AC de carga resistiva em ohm
Dimensões:	L x A x P = 364 x 314 x 138 mm
Peso:	4350 g



Ligação de água	
Pressão operacional:	0,3 – 1 bar / 0,3 x 10 ⁵ a 4 x 10 ⁵ Pa (para o efeito, usar a câmara de medição artigo n.º 37616!) 1 - 4 bar / 1 x 10 ⁵ bis 4 x 10 ⁵ Pa consoante a versão (de 4 a 8 bar, deve ser utilizado um redutor de pressão (acessório especial))
Fornecimento de água:	Mangueira opaca com diâmetro exterior de 6 mm/diâmetro interior de 4 mm
Drenagem de água:	Mangueira opaca com diâmetro exterior de 6 mm/diâmetro interior de 4 mm
Temperatura da água:	10 a 40 °C

Reservamo-nos o direito a alterações com vista à melhoria contínua!

Declaração de conformidade CE



Declaração de conformidade CE



Relativamente ao produto descrito de seguida

Testomat® 808 2019**Analisador automático online para dureza da água**

atesta-se a sua conformidade com os principais requisitos de segurança, definidos na Diretiva do Conselho relativa à harmonização das disposições legais dos Estados-Membros, sobre a compatibilidade eletromagnética (2014/30/EU) e material elétrico utilizado dentro de certos limites de tensão (2014/35/EU).

A presente declaração aplica-se a quaisquer versões fabricadas de acordo com a documentação de fabrico em anexo, que é parte integrante desta declaração..

A avaliação do produto baseou-se na conformidade com as seguintes normas:



EN 61000-6-4 Compatibilidade eletromagnética, norma genérica sobre interferência eletromagnética

EN 61000-6-2 Compatibilidade eletromagnética, norma genérica sobre imunidade à interferência

EN 61010-1 Regras de segurança para aparelhos elétricos de medição, de controlo e de laboratório



BS EN 61000-6-4+A1 Compatibilidade eletromagnética, norma genérica sobre interferência eletromagnética

BS EN 61000-6-2 Compatibilidade eletromagnética, norma genérica sobre imunidade à interferência

BS EN 61010-1+A1 Regras de segurança para aparelhos elétricos de medição, de controlo e de laboratório

A presente declaração é responsabilmente emitida para o fabricante

GEBRÜDER HEYL
Analysentechnik GmbH & Co. KG
Orleansstraße 75b
31135 Hildesheim

por



Jörg-Tilman Heyl
Gerente

Hildesheim, den 05.12.2022

Lista de verificação Testomat® 808 2019

Caros clientes e técnicos do Apoio a Clientes, esta lista de verificação não substitui o seu conhecimento e experiência na resolução de problemas. Deve auxiliá-lo na pesquisa rápida e sistemática de problemas, bem como na documentação desses problemas. Esta lista não reclama a integralidade da mesma. Por isso, agradecemos sempre observações suplementares. No verso desta lista de verificação pode encontrar instruções gerais de funcionamento. O fabricante

Bloco 1 / Dados de sistemas e dispositivos

	Testomat® 808 2019			
	Tipo de dispositivo	N.º do dispositivo	Tipo de indicador	Versão de software

Bloco 2 / Mensagens de erro e histórico de erros assinalar a opção aplicável (X)

Que mensagem de erro é exibida no dispositivo? (Teclas "3" (Standby) e "4" (buzina)=> Manual de instruções)				(LED)
O LED por cima da tecla 4 pisca ou fica aceso?	Pisca	Acende		
Há outros LED acesos? Quais?	Sim	Não		(LED)

Bloco 3 / Inspeção visual e funcional assinalar a opção aplicável (X) Valores / observações, se aplicável

Existe no dispositivo a tensão de rede correta (correspondente à indicada na placa de identificação)?	Sim	Não	
Sai água da mangueira de drenagem durante a análise?	Sim	Não	
A câmara de medição e os vidros estão limpos?	Sim	Não	
A câmara de medição e as mangueiras que transportam água apresentam fugas?	Sim	Não	
O indicador está dentro do prazo de validade? (Ver data de validade na garrafa do indicador)	Sim	Não	Prazo de validade:
Foi instalado o tamanho de garrafa correto?	Sim	Não	Tamanho: 100 ml / 500 ml
A pressão da água encontra-se dentro do intervalo previsto (400 ml/min)? (consulte a placa de identificação do dispositivo)	Sim	Não	Pressão do sistema:
A linha de drenagem está colocada com proteção antirrefluxo ao longo de todo o comprimento? (sem "efeito sifão"!!)	Sim	Não	
A mangueira de drenagem está desimpedida? (micro-organismos por contaminação, etc.)	Sim	Não	
Está garantido que, dentro do tempo de descarga de lavagem de 10 seg., água de medição fresca entra na câmara de medição e é medida?	Sim	Não	
As mangueiras da bomba doseadora estão livres de bolhas de ar? (acionar bomba manualmente/realizar análise manual)	Sim	Não	

REALIZAR UMA ANÁLISE MANUAL

A bomba do indicador doseia ao iniciar uma análise?	Sim	Não	
Durante o processo de dosagem na câmara de medição, o indicador é misturado corretamente com a água? Verificar o núcleo misturador magnético!	Sim	Não	

DADOS DE PROGRAMAÇÃO/CONDIÇÕES DE FUNCIONAMENTO

O dispositivo Testomat fica sempre ligado à tensão de rede, exceto no caso de trabalhos de manutenção/emergências? (desligar temporariamente apenas com a tecla "Standby" ou entrada "Stop"!)	Sim	Não	Consulte as "Indicações gerais para a operação do Testomat® 808"
--	-----	-----	--

Pode encontrar informações mais detalhadas sobre as mensagens de erro e eventuais causas, no **Manual do utilizador**, em "Mensagens de erro/resolução de problemas".

Pode encontrar outros testes de funções e instruções de serviço no **manual de manutenção**.

Se tiver efetuado uma verificação utilizando a lista de verificação e respondido "sim" a todas as perguntas sobre as funções no Bloco 3, pode presumir-se, de acordo com a experiência, que as funções funcionam corretamente. Recomendamos que efetue todas as verificações desta lista de verificação em cada inspeção ou avaria que ocorra.

Indicações gerais para a operação do Testomat® 808 2019

Conceção básica dos dispositivos

Como dispositivo de monitorização, o Testomat® 808 foi concebido para um controlo constante da água com medições diárias. Nas áreas de aplicação standard, presume-se que são realizadas várias medições por dia. Se os dispositivos forem operados com grandes intervalos de análise (tempos de intervalo), devem ser assegurados tempos de descarga de lavagem adequados ou quantidades de água de descarga em função do tipo de sistema. Em caso de incumprimento, a água residual ou de mistura das tubagens é medida e os valores-limite podem ser ultrapassados. Além disso, o prazo de validade do indicador pode ser ultrapassado em determinadas condições. Frequentemente, os tempos de intervalo longos não fazem sentido. Em vez das poupanças desejadas, podem surgir problemas evitáveis. Além disso, o requisito de água por análise é de apenas entre 80 e 150 ml.

Desligamento dos dispositivos/interrupção das medições

A interrupção das medições só deve ser efetuada através das funções designadas "Standby" (no dispositivo) e "Stop" (externa). Não faz sentido desligar os dispositivos **desligando-os da rede elétrica**, porque

- em caso de falha da alimentação, os dispositivos com uma câmara de medição cheia de indicador podem parar, resultando numa forte contaminação da câmara de medição/dos vidros/do núcleo misturador

Neste caso, não podem ser excluídas avarias devido a recolocação em funcionamento incorreta e mensagens de erro pouco claras.

No entanto, se a desativação durar vários dias, deve prestar-se atenção para que a câmara de medição tenha apenas água e a recolocação em funcionamento deve ser tratada como uma primeira colocação em funcionamento. No mínimo, a bomba doseadora deve ser operada manualmente até não haver ar na mangueira.

Primeira colocação em funcionamento em sistemas novos

Para sistemas novos, recomendamos **uma lavagem completa das tubagens** antes de ligar o dispositivo. Recomendamos equipar os dispositivos no fornecimento de água com um filtro fino; consultar gama de fornecimentos. Este deve ser limpo ou substituído a intervalos regulares. Uma vez que as concentrações de partículas sólidas obstruem o filtro durante o funcionamento prolongado. Se isto não for tido em consideração, não podem ser excluídas avarias e mensagens de erro devido à redução do fluxo de água. Numa concentração correspondentemente mais elevada, as partículas podem atingir a válvula solenoide, apesar do filtro existente, cuja função pode, conseqüentemente, ser prejudicada.

Operação/Indicador

O funcionamento adequado dos dispositivos Testomat apenas pode ser garantido se forem **utilizados indicadores originais Testomat® da Heyl**. Com estes indicadores, é possível medir com precisão quantidades mínimas de substâncias. Tal como acontece com todas as substâncias químicas reativas, a eficácia é também influenciada pelas condições ambientais.

A informação sobre o prazo de validade determinada por nós refere-se à utilização e armazenamento a uma temperatura ambiente de 15 a 25 graus Celsius, excluindo a exposição direta à luz. Variáveis e parâmetros ambientais diferentes ou que não foram testados por nós podem causar alterações no prazo de validade.

Para garantir um funcionamento fiável, o indicador deve ser substituído no final do seu prazo de validade. Tenha em atenção a data de validade no rótulo da garrafa.

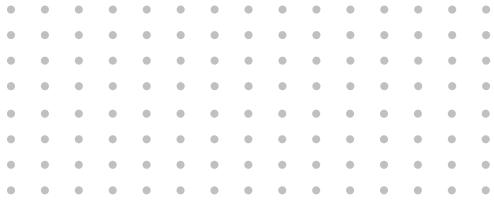
Fornecimento de água

No caso da entrada de água, o intervalo de pressão da água indicado na placa de características deve ser impreterivelmente respeitado. Se o fluxo de água for demasiado reduzido (por exemplo, também se o filtro estiver sujo), não é possível garantir uma troca de água de medição perfeita, pelo que não é possível garantir uma análise clara.

Pode causar uma repetição múltipla do processo de medição e, em última análise, mensagens de erro.

Drenagem de água

Durante a montagem, é essencial assegurar que todos os dispositivos sejam **drenados com proteção antirrefluxo**, conforme descrito no manual do utilizador em "Drenagem de água".



Gebrüder Heyl
Analysentechnik GmbH & Co. KG
Orleansstraße 75b
D 31135 Hildesheim
www.heylandanalysis.de

Testomat_808-2019_PT_230628



Digitalize o código e
visite-nos na nossa página homepage!